

**Fluidic  
Multikupplungen &  
Zubehör**

**Fluidic  
Multi Couplings &  
Accessories**

**90405**  
**90408**  
**90410**



**Beschreibung**

Das Stecksystem wird zum schnellen und einfachen Verbinden und Trennen von pneumatischen Druckluft-, Kühlflüssigkeits- und / oder elektrischen Signalleitungen eingesetzt.

Für Druckluftleitungen stehen Durchgangselemente in den Nennweiten 2 und 4 mm zur Verfügung. Je nach Typenauswahl gibt es einseitig absperrende Elemente in Nennweite 4 mm.

Für Kühlleitungen steht ein beidseitig absperrendes Clean-Break-Kupplungselement zur Verfügung.


Die verschiedenen Einbauelemente besitzen unterschiedliche Anschlussformen für die Schlauchgrößen

AD 4 / ID 2 (ID 2,7) und AD 6 / ID 4 mm. 

Quetschhülsenanschluss:

A = für Schlauch AD 4 / ID 2;

B = für Schlauch AD 6 / ID 4

Spannzangenanschluss: 

C = für Schlauch AD 4 / ID 2 (ID 2,7);

D = für Schlauch AD 6 / ID 4

Die Loshälftengehäuse sind mit geradem oder schrägem Abgang erhältlich:

- 90405 mit M 25 x 1,5 (gerader Abgang) = Z 30
- 90405 mit M 25 x 1,5 (schräger Abgang) = Z 60
- 90408 mit M 32 x 1,5 (gerader Abgang) = Z 30
- 90408 mit M 40 x 1,5 (gerader Abgang) = Z 31
- 90408 mit M 32 x 1,5 (schräger Abgang) = Z 60
- 90410 mit M 32 x 1,5 (gerader Abgang) = Z 30
- 90410 mit M 32 x 1,5 (schräger Abgang) = Z 60
- 90410 mit M 40 x 1,5 (gerader Abgang) = Z 31

Die robuste Ausführung erlaubt auch den Einsatz in rauer Umgebung. Dabei ermöglichen die verschiedenen Typen fallspezifische Anwendungen.

Die Type 90410 ist modular aufgebaut und erlaubt daher eine kundenspezifische Konfiguration.

**Description**

The plug system is used for a quick and easy connection and disconnection of pneumatic pressurized air lines, coolant lines and/or electric signal lines. For pressurized air lines, thru-type elements with nominal bores of 2 and 4 mm are available.

Depending on the type selection there are single sided shut-off elements with nominal bore 4 mm.

For cooling lines, a double sided Clean Break coupling shut-off element shut off on both sides is available.

The various installation elements have different connection types for the hose sizes.


AD 4 / ID 2 (ID 2,7) and AD 6 / ID 4 mm.

Push-Ferrule connection:

A = for hose connection AD 4 / ID 2;

B = for hose connection AD 6 / ID 4

Quick push connection:

C = for hose connection AD 4 / ID 2 (ID 2,7); 

D = for hose connection AD 6 / ID 4

The free half housing are available with straight or angled conduit:

- 90405 with M 25 x 1,5 (straight conduit) = Z 30
- 90405 with M 25 x 1,5 (angled conduit) = Z 60
- 90408 with M 32 x 1,5 (straight conduit) = Z 30
- 90408 with M 40 x 1,5 (straight conduit) = Z 31
- 90408 with M 32 x 1,5 (angled conduit) = Z 60
- 90410 with M 32 x 1,5 (straight conduit) = Z 30
- 90410 with M 32 x 1,5 (angled conduit) = Z 60
- 90410 with M 40 x 1,5 (straight conduit) = Z 31

The robust design allows also the usage in rough environment while the different types enable .

The type 90410 are designed modularly allow case-specific applications.

Type	Anzahl der Verbindungen number of connections	Durchgangselemente through type elements	Elemente einseitig absperrend elements sealing on single sided	Clean-Break-Elemente Clean Break elements	Elektro-Kontakte electric contacts	NW / n.b.	p max. zul. (stat.) [bar / psi] pro Element per element	Seite Page
90405	4	X				4	10	4 - 6
90405	8	X				2	10	4 - 6
90405	18	X				2	10	4 - 6
90405	2			X		3	10	4 - 6
90405	14				X		10	4 - 6
90408	8	X				4	10	7 - 8
90408	20	X				3	10	7 - 8
90410	je nach Konfiguration je nach Konfiguration	X	X	X	X	2; 3 und / and 4	10	9 - 13
Zubehör, Ersatzteile / Accessoires, individual parts								14 - 16



Staubkappe für Festteil  
 Dust cap for fixed half

Staubkappe für Loseil  
 Dust cap for free half

Type 90405

M 40 x 1,5

M 32 x 1,5



Type 90408



Ihre Konfiguration / Your configuration

Beispiele der Fluidic-Multikupplung 90410 mit Clean-Break Element sowie Schutzkappen  
 Examples for fluidic multi coupling 90410 with clean-break elements and protective caps.



Type 90410

### Beschreibung

Dieses Stecksystem wird zum schnellen und einfachen Verbinden und Trennen von pneumatischen Druckluft- oder elektrischen Signalleitungen eingesetzt.

Für Kühlleitungen steht ein beidseitig absperrendes Clean-Break-Kupplungselement zur Verfügung.

Die 5 verschieden bestückten Ausführungen erlauben fallspezifische Anwendungen.

### Druckluftstecker

- Betriebsdruck  $p_{max.} = 10 \text{ bar}$
- Geeignet für flexible, kalibrierte Kunststoffrohre und -schläuche, DN siehe Seite 2
- Kupplungselemente Messing vernickelt / passiviert
- Dichtungen aus NBR
- Geeignet für druckloses Kuppeln / Entkuppeln

### Elektrostecker

- 7-fach Stecker (6 + 1)
- 1,5 mm<sup>2</sup> Anschlussquerschnitt (~ AC < 50 V - DC < 75 V / 10 A)
- Vergoldete Messingkontakte zum Crimpen
- Ausgelegt für spannungsfreies Kuppeln / Entkuppeln
- Hinweis: Auf der spannungsführenden Seite müssen immer die Buchsenkontakte verbaut werden.

### Clean-Break-Kupplungselement

- Betriebsdruck  $p_{max.} = 10 \text{ bar}$
- Geeignet für flexible, kalibrierte Kunststoffrohre und -schläuche AD 6 mm / ID 4 mm
- Beidseitig absperrend
- Kupplungselement Edelstahl 1.4305 / Messing passiviert
- Dichtungen aus FKM
- Geeignet für druckloses Kuppeln / Entkuppeln

### Materialien

- Gehäuse: Aluminium pulverbeschichtet
- Trägerplatten: Aluminium eloxiert (31) oder Polyamid (PA)

### Description

The plug system is used for a quick and easy connection and disconnection of pneumatic pressurized air lines and/or electric signal lines.

For cooling lines, a Clean Break coupling element shut off on both sides is available.

The 5 differently equipped designs allow case-specific applications.

### Pressurized air plug

- Working pressure  $p_{max.} = 10 \text{ bar}$  (145 psi)
- Designed for the connection of flexible, calibrated plastic pipes / hoses, n.b. see page 2
- Coupling elements brass nickel-plated / passivated, NBR seals
- Designed for pressureless connection / disconnection

### Electric plugs

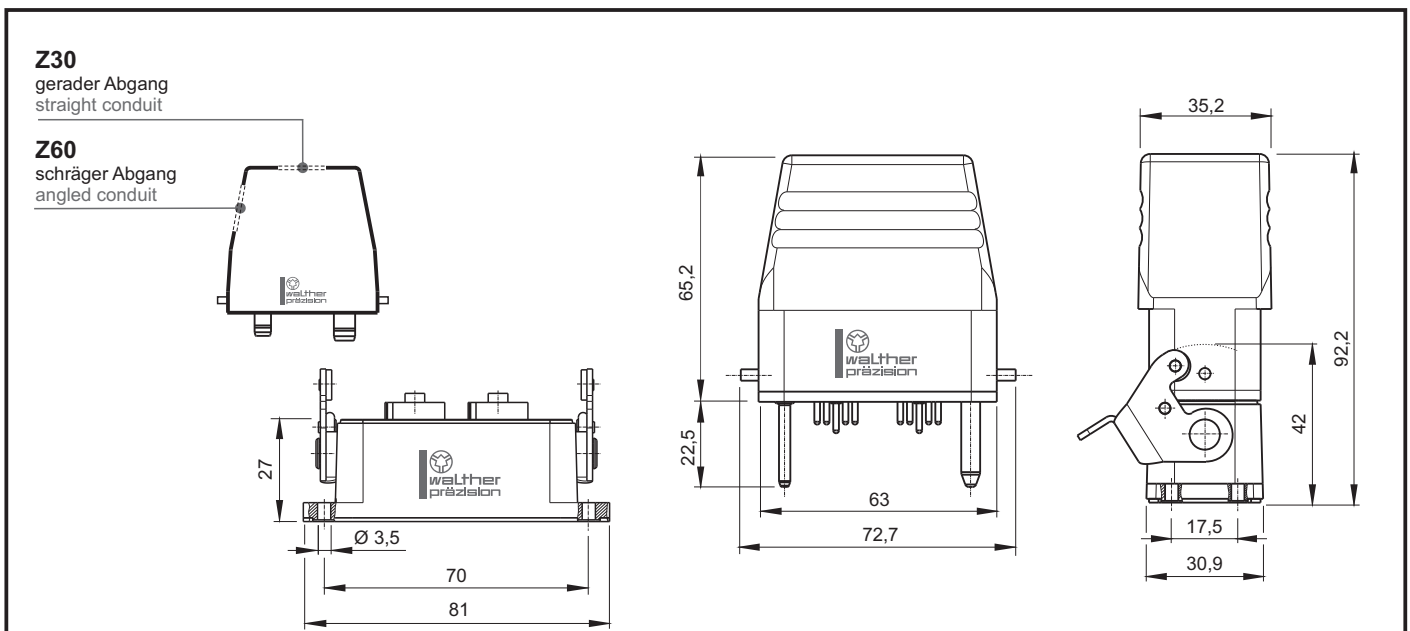
- 7-fold plug (6 + 1)
- 1,5 mm<sup>2</sup> connection cross-section (~ AC < 50 V - DC < 75 V / 10 A)
- Gold-plated brass contacts for crimping
- Designed to connect / disconnect in power-off mode
- Note: bush contacts must always be installed on the "live" side.

### Clean-Break coupling element

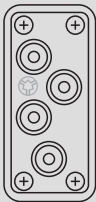
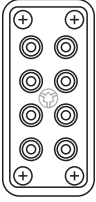



- Working pressure  $p_{max.} = 10 \text{ bar}$  (145 psi)
- Designed for the connection of flexible, calibrated plastic pipes / hoses AD 6 mm / ID 4 mm (B)
- Both side closing (modul VII)
- Coupling elements stainless steel 1.4305 / brass passivated, FKM seals
- Designed for pressureless connection / disconnection

### Materials

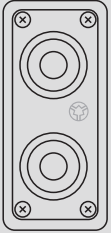
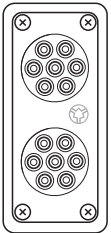
- Housing made of aluminium, powder-coated
- Carrier plates: aluminium anodized (31) or Polyamid (PA)

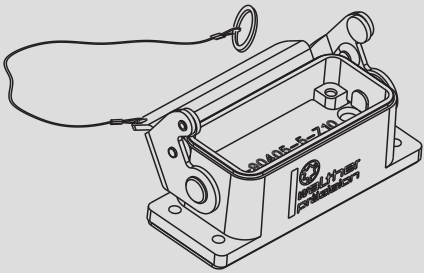
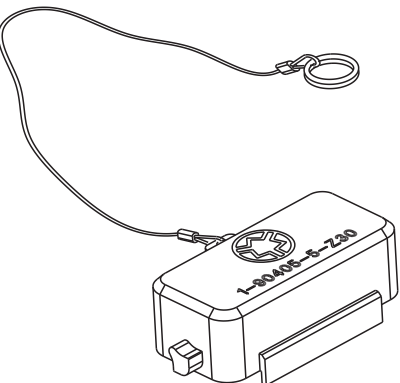


**Fertig konfiguriert und anschlussbereit / Completely configured and ready for connection**

Konfiguration Configuration	Anzahl Elemente Number of elements	DN	Anschluss / Connection	Bestellnummer / Part number	
				Loshälfte / Free half LT	Festhälfte / Fixed half FT
	4	4	<b>Spannzangenanschluss (D)</b> für Schlauch AD 6 / ID 4 Quick push connection for hose AD 6 / ID 4 <b>gerader Abgang</b> straight conduit	90405-1-LT016-31-1-Z30-AN	90405-4-FT016-31-1-Z10-AN
			<b>schräger Abgang</b> angled conduit	90405-1-LT016-31-1-Z60-AN	
	8	2	<b>Spannzangenanschluss (C)</b> für Schlauch AD 4 / ID 2 (ID 2,7) Quick push connection for hose AD 4 / ID 2 (ID 2,7) <b>gerader Abgang</b> straight conduit	90405-1-LT019-31-1-Z30-AO	90405-4-FT019-31-1-Z10-AO
			<b>schräger Abgang</b> angled conduit	90405-1-LT019-31-1-Z60-AO	
	18	2	<b>Quetschhülsenanschluss (A)</b> für Schlauch AD 4 / ID 2 Push ferrule connection for hose AD 4 / ID 2 <b>gerader Abgang</b> straight conduit <b>Ausführung / Design:</b> Standard	90405-1-LT001-PA-1-Z30-AA	90405-4-FT002-PA-0-Z10-AA
			<b>Unverwechselbar</b> non-interchangeable 1	90405-1-LT001-PA-1-Z30-AB	90405-4-FT002-PA-0-Z10-AB
			<b>Unverwechselbar</b> non-interchangeable 2	90405-1-LT001-PA-1-Z30-AC	90405-4-FT002-PA-0-Z10-AC
			<b>Ausführung / Design:</b> Standard	90405-1-LT001-PA-1-Z60-AA	
			<b>Unverwechselbar</b> non-interchangeable 1	90405-1-LT001-PA-1-Z60-AB	
			<b>Unverwechselbar</b> non-interchangeable 2	90405-1-LT001-PA-1-Z60-AC	
	18	2	<b>Quetschhülsenanschluss (A)</b> für Schlauch AD 4 / ID 2 Push ferrule connection for hose AD 4 / ID 2 <b>Brückenstecker ohne Abgang</b> Bridge connector without conduit <b>Ausführung / Design:</b> Standard	90405-1-LT001-PA-1-Z03-AA	
			<b>Unverwechselbar</b> non-interchangeable 1	90405-1-LT001-PA-1-Z03-AB	
			<b>Unverwechselbar</b> non-interchangeable 2	90405-1-LT001-PA-1-Z03-AC	
	18	2	<b>Geschlossene Elemente</b> ohne Anschluss Closed elements without connection <b>Blindstecker ohne Abgang</b> Blind-plug without conduit	90405-6-LT003-PA-1-Z03-AA	

**Fertig konfiguriert und anschlussbereit / Completely configured and ready for connection**

Konfiguration Configuration	Anzahl Elemente Number of elements	DN	Anschluss/Connection	Bestellnummer / Part number	
				Loshälfte / Free half <b>LT</b>	Festhälfte / Fixed half <b>FT</b>
	2	3	<b>Spannzangenanschluss für Schlauch AD 6 / ID 4 (D) quick push connection for hose AD 6 / ID 4 (D)</b>		
			<b>gerader Abgang straight conduit</b>	<b>90405-2-LT030-AAAG-Z30-BB</b>	<b>90405-0-FT030-AAAH-Z10-BB</b>
			<b>schräger Abgang angled conduit</b>	<b>90405-2-LT030-AAAG-Z60-BB</b>	
	2 x 7		<b>Crimpanschluss für Kabel 1,5 mm² Crimp-connection for cable 1,5 mm²</b>		
			<b>gerader Abgang straight conduit</b>	<b>90405-1-LT029-AAAE-Z30-BA</b>	<b>90405-0-FT029-AAAF-Z10-BA</b>
			<b>schräger Abgang angled conduit</b>	<b>90405-1-LT029-AAAE-Z60-BA</b>	

	Beschreibung Description	Werkstoffe Materials	Bestellnummer Part number
	Staubschutz für Losteil Dust protection for free half	Aluminium pulver- beschichtet, POM, Edelstahl-Seil Aluminium powder- coated, POM, stainless steel rope	<b>1-90405-5-10000-AAAE-Z10</b>
	Staubschutz für Festteil Dust protection for fixed half	POM, Edelstahl-Seil POM, stainless steel rope	<b>1-90405-5-10001-AAAF-Z30</b>

**Beschreibung**

Dieses Stecksystem wird zum schnellen und einfachen Verbinden und Trennen von pneumatischen Druckluftleitungen eingesetzt.

Die 8- bzw. 20-fach bestückten und mit unterschiedlichen Anschlussformen versehenen Ausführungen erlauben fall-spezifische Anwendungen.

**Druckluftstecker**

- Betriebsdruck  $p_{max.} = 10 \text{ bar}$
- Geeignet für flexible, kalibrierte Kunststoffrohre und -schläuche, DN siehe Seite 2
- Kupplungselemente Messing vernickelt / passiviert
- Dichtungen: NBR
- Geeignet für druckloses Kuppeln / Entkuppeln

**Materialien**

- Gehäuse: Aluminium pulverbeschichtet
- Trägerplatten: Aluminium eloxiert (31) oder Polyamid (PA)

**Description**

The plug system is used for a quick and easy connection and disconnection of pneumatic pressurized air lines.

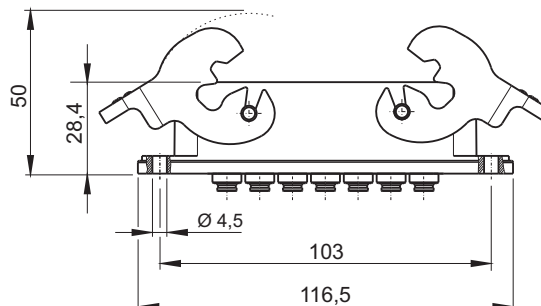
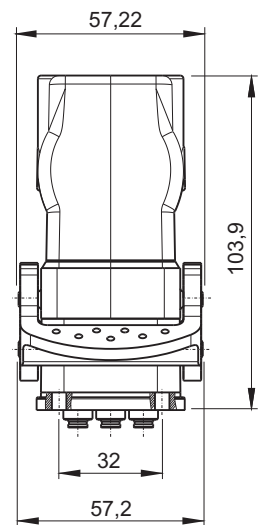
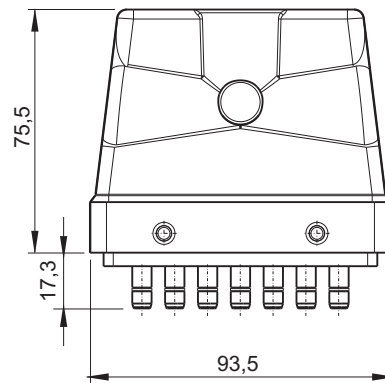
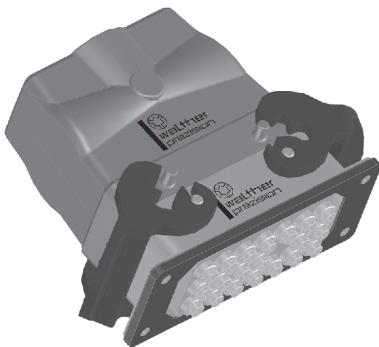
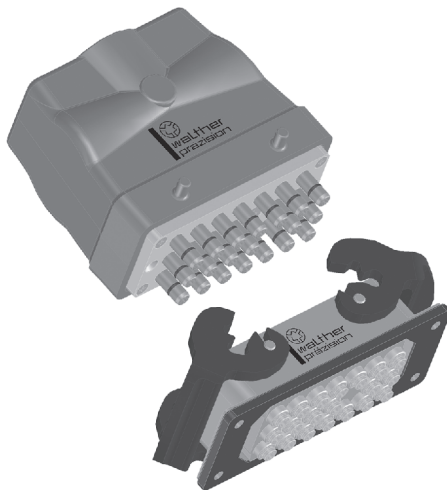
The 8- and 20-fold designs, providing various connection types, and thus allowing case-specific applications.

**Pneumatic plug**

- Working pressure  $p_{max.} = 10 \text{ bar} / 145 \text{ psi}$
- Suitable for flexible, calibrated plastic lines and -hoses, DN see page 2
- Coupling elements brass nickel-plated / passivated
- Seals: NBR
- Suitable for pressureless connecting / disconnecting

**Materials**

- Housing: aluminium powder-coated
- Carrier plates: aluminium anodized (31) or Polyamid (PA)

**Z30**

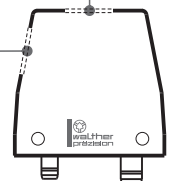
gerader Abgang (M 32 x 1,5)  
straight conduit

**Z31**

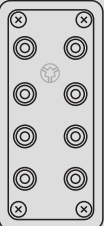
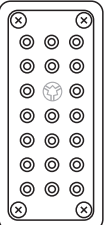

gerader Abgang (M 40 x 1,5)  
straight conduit

**Z60**

schräger Abgang  
(M 32 x 1,5)  
angled conduit



## Fertig konfiguriert und anschlussbereit / Completely configured and ready for connection

Konfiguration Configuration	Anzahl Elemente Number of elements	DN	Anschluss / Connection	Bestellnummer / Part number	
				Loshälfte / Free half <b>LT</b>	Festhälfte / Fixed half <b>FT</b>
	8	4	<b>Spannzangenanschluss (D)</b> <b>für Schlauch AD 6 / ID 4</b> <b>Quick push connection</b> <b>for hose AD 6 / ID 4</b> <b>gerader Abgang</b> <b>straight conduit</b> <b>Trägerplatten / Carrier plates</b> <b>Polyamid</b>	90408-1-LT006-PA-1-Z30-AF	90408-4-FT006-PA-1-Z01-AF
			<b>Aluminium eloxiert / anodized</b>	90408-1-LT006-31-1-Z30-AF	90408-4-FT006-31-1-Z01-AF
			<b>schräger Abgang</b> <b>angled conduit</b> <b>Trägerplatten / Carrier plates</b> <b>Polyamid</b>	90408-1-LT006-PA-1-Z60-AF	
			<b>Aluminium eloxiert / anodized</b>	90408-1-LT006-31-1-Z60-AF	
	20	3	<b>Spannzangenanschluss (C)</b> <b>für Schlauch AD 4 / ID 2 (ID 2,7)</b> <b>tube push connection</b> <b>for hose AD 4 / ID 2 (ID 2,7)</b> <b>gerader Abgang</b> <b>straight conduit</b> <b>Trägerplatten / Carrier plates</b> <b>Polyamid</b>	90408-1-LT001-PA-1-Z30-AA	90408-4-FT001-PA-1-Z01-AA
			<b>Aluminium eloxiert / anodized</b>	90408-1-LT001-31-1-Z30-AA	90408-4-FT001-31-1-Z01-AA
			<b>schräger Abgang*</b> <b>angled conduit*</b> <b>Trägerplatten / Carrier plates</b> <b>Polyamid</b>	90408-1-LT001-PA-1-Z60-AA	
			<b>Aluminium eloxiert / anodized</b> *Bei Verwendung mit schrägem Abgang max. 17 Schläuche anschließbar. When using an angled conduit max. 17 hoses are connectable	90408-1-LT001-31-1-Z60-AA	
	20	3	<b>Quetschhülsenanschluss (B)</b> <b>für Schlauch AD 6 / ID 4</b> <b>tube push connection</b> <b>for hose AD 6 / ID 4</b> <b>gerader Abgang</b> <b>straight conduit</b> <b>Trägerplatten / Carrier plates</b> <b>Polyamid</b>	90408-1-LT002-PA-1-Z31-AA	90408-4-FT002-PA-1-Z01-AA
			<b>Aluminium eloxiert / anodized</b>	90408-1-LT002-31-1-Z31-AA	90408-4-FT002-31-1-Z01-AA



**Beschreibung**

Das modular aufgebaute Stecksystem wird zum schnellen und einfachen Verbinden und Trennen von pneumatischen Druckluftleitungen eingesetzt.

Die robuste Ausführung erlaubt auch den Einsatz in rauer Umgebung. Dabei ermöglichen die verschiedenen Module eine fallspezifische Konfiguration.

**Druckluftstecker (Module II, III)**

- Betriebsdruck  $p_{max.} = 10 \text{ bar}$
- Geeignet für flexible, kalibrierte Kunststoffrohre und -schläuche, NW siehe Seite 2
- Kupplungselemente: Messing vernickelt / passiviert, Dichtungen: NBR
- Geeignet für druckloses Kuppeln / Entkuppeln

**Materialien**

- Gehäuse: Aluminium pulverbeschichtet
- Modul-Trägerplatten: siehe Seite 14 + 15
- Halteschienen: Z410 vernickelt
- Codierbolzen und -Buchsen: Edelstahl 1.4305

**Beschreibung**

The plug system is used for a quick and easy connection and disconnection of pneumatic pressurized air lines and/or electric signal lines.

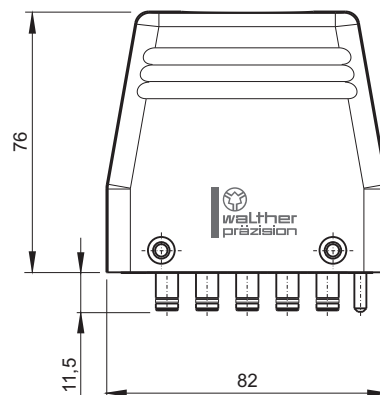
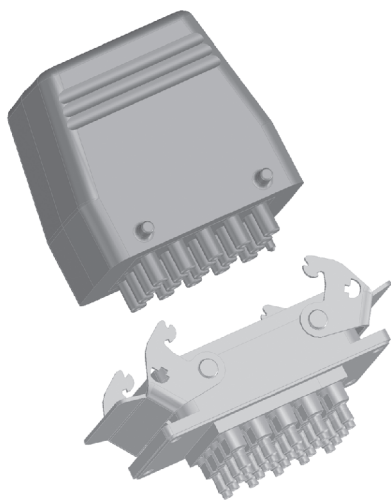
The robust design allows also the use in a rough environment while the different modules enable a case-specific configuration.

**Pneumatic plug (Module II, III)**

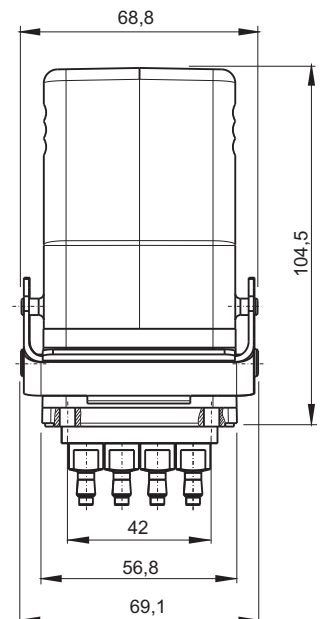
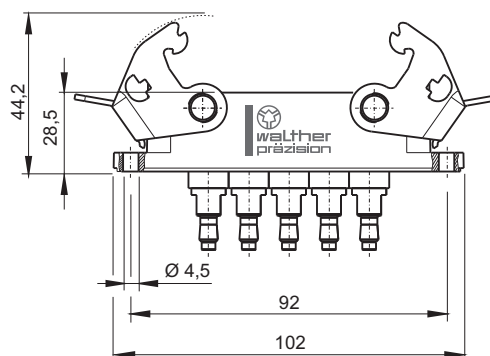
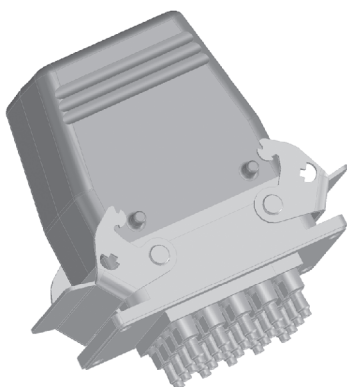
- Working pressure  $p_{max.} = 10 \text{ bar} / 145 \text{ psi}$
- Suitable for flexible, numbered plastic lines and -hoses, DN see page 2
- Coupling elements brass nickel-plated / passivated
- Seals: NBR
- Suitable for pressureless connecting / disconnecting

**Materials**

- Housing: aluminium powder-coated
- Modul carrier plates see page 14 + 15
- Retaining bar: Z410 brass nickel-plated
- Coding pins and bushes: stainless steel 1.4305



Loshälfte / free half 90410-1...

gekuppelter Zustand  
connected condition

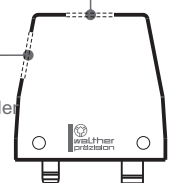
Festhälfte / fixed half 90410-4...

**Z30**

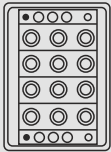
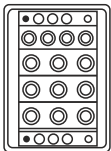
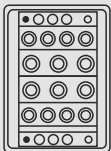
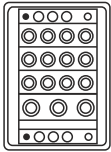
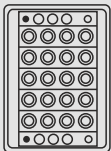
gerader Abgang (M 32 x 1,5)  
straight outgoing feeder

**Z60**

schräger Abgang  
(M 32 x 1,5)  
slanted outgoing feeder



## Fertig konfiguriert und anschlussbereit / Completely configured and ready for connection

Konfiguration Configuration	Anzahl Elemente Number of elements	DN	Anschluss / Connection  Spannzangenanschluss (C) für flexible, kalibrierte Kunststoff- rohre AD 4 / ID 2 oder ID 2,7 Quick- push connection for flexible, numbered plastic lines, AD 4 / ID 2 or ID 2,7 Spannzangenanschluss (D) für flexible, kalibrierte Kunststoff- rohre AD 6 / ID 4 Quick-push connection for flexible, numbered plastic lines, AD 6 / ID 4	Bestellnummer / Part number	
				Loshälfte / Free half <b>LT</b>	Festhälfte / Fixed half <b>FT</b>
	12	4	12 x Spannzangenanschluss (D) 12 x Quick-push connection for hose (D)	90410-1-LT002-PA-1-Z30-AB 90410-1-LT002-PA-1-Z60-AB	90410-4-FT002-PA-1-Z03-AB
	13	4 x 2 9 x 4	4 x Spannzangenanschluss (C) 4 x Quick-push connection for hose (C) 9 x Spannzangenanschluss (D) 9 x Quick-push connection for hose (D)	90410-1-LT004-PA-1-Z30-AD 90410-1-LT004-PA-1-Z60-AD	90410-4-FT004-PA-1-Z03-AD
	14	8 x 2 6 x 4	8 x Spannzangenanschluss (C) 8 x tube push connection for hose (C) 6 x Spannzangenanschluss (D) 6 x Quick-push connection for hose (D)	90410-1-LT003-PA-1-Z30-AC 90410-1-LT003-PA-1-Z60-AC	90410-4-FT003-PA-1-Z03-AC
	15	12 x 2 3 x 4	12 x Spannzangenanschluss (C) 12 x Quick-push connection for hose (C) 3 x Spannzangenanschluss (D) 3 x Quick-push connection for hose (D)	90410-1-LT005-PA-1-Z30-AE 90410-1-LT005-PA-1-Z60-AE	90410-4-FT003-PA-1-Z03-AE
	20	2	20 x Spannzangenanschluss (C) 20 x Quick push connection (C)  Bei Verwendung mit schrägem Abgang max. 17 Schläuche anschließbar When using an angled conduit max. 17 hoses are connectable	90410-1-LT001-PA-1-Z30-AA	90410-4-FT001-PA-1-Z03-AA

**Beschreibung**

Das modular aufgebaute Stecksystem wird zum schnellen und einfachen Verbinden und Trennen von pneumatischen Druckluft- und / oder elektrischen Signalleitungen eingesetzt. Für Kühlleitungen steht ein beidseitig absperrendes Clean-Break Kupplungselement zur Verfügung.

Die robuste Ausführung erlaubt auch den Einsatz in rauer Umgebung. Dabei ermöglichen die verschiedenen Module eine fallspezifische Konfiguration.

**Druckluftstecker (Module I, II, III)**

- Betriebsdruck  $p_{\max.} = 10 \text{ bar}$
- Geeignet für flexible, kalibrierte Kunststoffrohre und -schläuche, NW siehe Seite 2, 16
- Einseitig absperrend (Modul I)\*
- Kupplungselemente Messing vernickelt / passiviert, Dichtungen aus NBR / FKM
- Geeignet für druckloses Kuppeln / Entkuppeln

**Elektrostecker (Module IV und V)**

- 7-fach Stecker (6 + 1)
- 1,5 mm<sup>2</sup> Anschlussquerschnitt (~ AC < 50 V - DC < 75 V / 10 A)
- Vergoldete Messingkontakte zum Crimpen
- Ausgelegt für spannungsfreies Kuppeln / Entkuppeln
- Hinweis: Auf der spannungsführenden Seite müssen immer die Buchsenkontakte verbaut werden.

**Elektrostecker BUS-fähig (Modul VI)**

- 19-fach Stecker (18 + 1)
- 1,0 mm<sup>2</sup> Anschlussquerschnitt kombiniert mit:
- 7-fach Stecker (6 + 1)
- 1,5 mm<sup>2</sup> Anschlussquerschnitt (~ AC < 50 V - DC < 75 V / 10 A)
- Vergoldete Messingkontakte zum Crimpen
- Ausgelegt für spannungsfreies Kuppeln / Entkuppeln
- Hinweis: Auf der spannungsführenden Seite müssen immer die Buchsenkontakte verbaut werden.

**Clean-Break-Kupplungselement (Modul VII)**

- Betriebsdruck  $p_{\max.} = 10 \text{ bar}$
- Geeignet für flexible, kalibrierte Kunststoffrohre und -schläuche AD 6 mm / ID 4 mm (B)
- Beidseitig absperrend (Modul VII)
- Kupplungselement Edelstahl 1.4305 / Messing passiviert, Dichtungen aus FKM
- Geeignet für druckloses Kuppeln / Entkuppeln

**Materialien**

- Gehäuse aus Aluminium, pulverbeschichtet
- Modul-Trägerplatten siehe Seiten 14 + 15

Die Elektrobuchsen und Kupplungselemente sind standardmäßig in der Festhälfte verbaut, können bei Bedarf in der Loshälfte vorgesehen werden.

**Description**

The modularly designed plug system is used for a quick and easy connection and disconnection of pneumatic pressurized air lines and/or electric signal lines. For cooling lines, a Clean-Break coupling element is available which shuts off both sides.

The robust design also allows the use in rough environment. Thus, the different modules enable a case-specific configuration.

**Pressurized air plug (modules I, II, III)**

- Working pressure  $p_{\max.} = 10 \text{ bar}$  (145 psi)
- Designed for the connection of flexible, calibrated plastic pipes / hoses, n.b. see page 2, 16
- One side closing (modul I)\*
- Coupling elements brass nickel-plated / passivated, NBR / FKM sealings
- Designed for pressureless connection/disconnection

**Electric plugs (modules IV and V)**

- 7-fold plug (6 + 1)
- 1,5 mm<sup>2</sup> connection cross-section (~ AC < 50 V - DC < 75 V / 10 A)
- Gold-plated brass contacts for crimping
- Designed to connect / disconnect in power-off mode
- Note: bush contacts must always be installed on the "live" side.

**Electric plug BUS-capable (modules VI)**

- 19-fold plug (18 + 1)
- 1,0 mm<sup>2</sup> connection cross-section combined with:
- 7-fold plug (6 + 1)
- 1,5 mm<sup>2</sup> connection cross-section (~ AC < 50 V - DC < 75 V / 10 A)
- Gold-plated brass contacts for crimping
- Designed for pressureless connection/disconnection
- Note: bush contacts must always be installed on the "live" side.

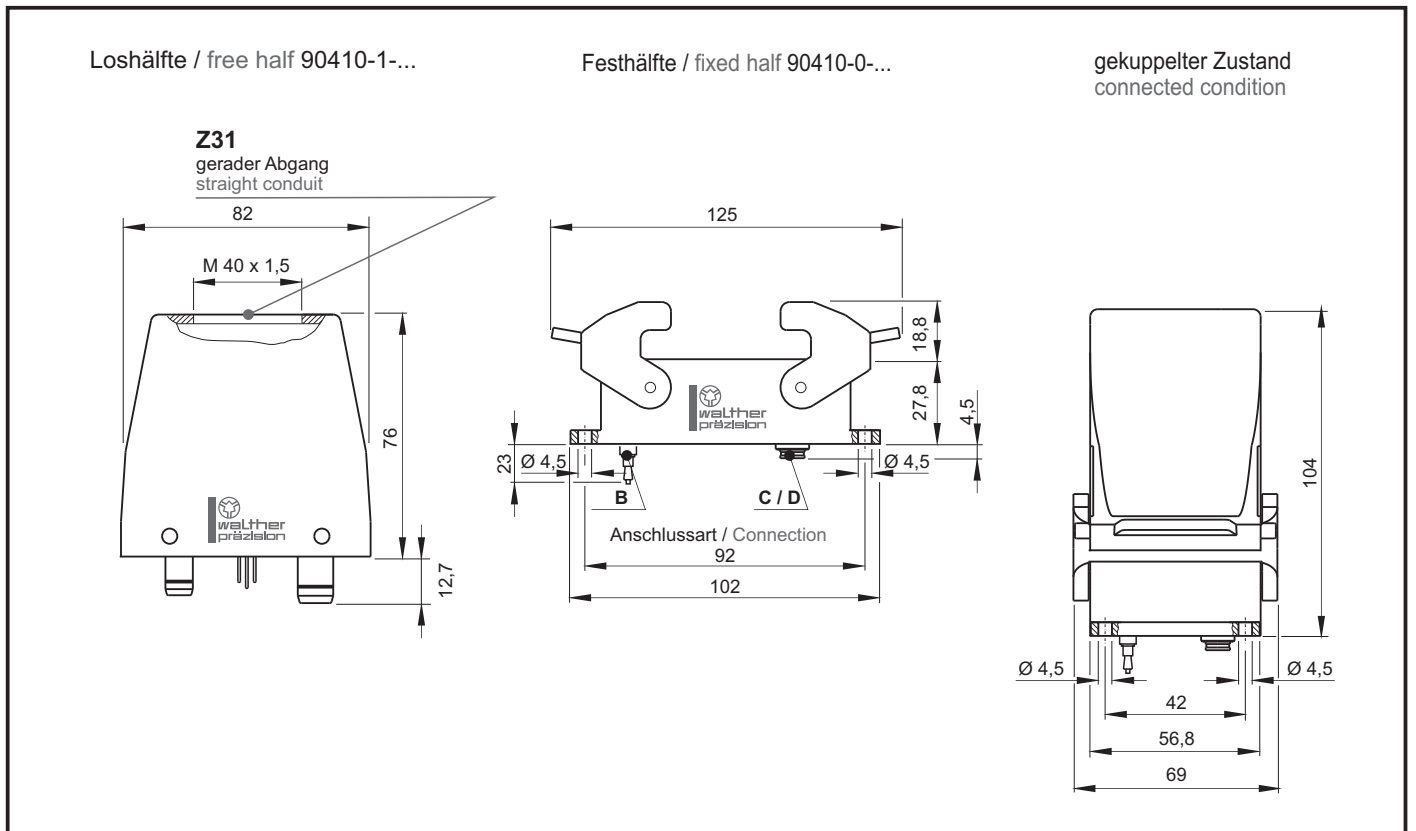
**Clean Break coupling element (modul VII)**

- Working pressure  $p_{\max.} = 10 \text{ bar}$  (145 psi)
- Designed for the connection of flexible, calibrated plastic pipes / hoses AD 6 mm / ID 4 mm (B)
- Both sides shutting off (modul VII)
- Coupling elements stainless steel 1.4305 / brass passivated, FKM seals
- Designed for pressureless connection / disconnection

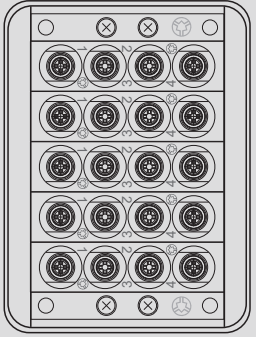
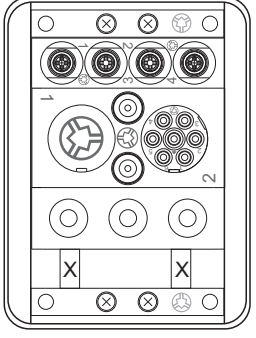
**Materials**

- Housing made of aluminium, powder-coated
- Module carrier plates - see pages 14 + 15

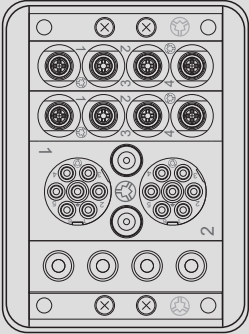
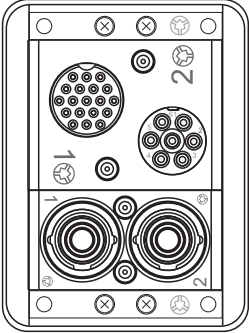
The electric sockets and coupling elements are by standard mounted in the fixed half, but can be provided for the free half, if needed.

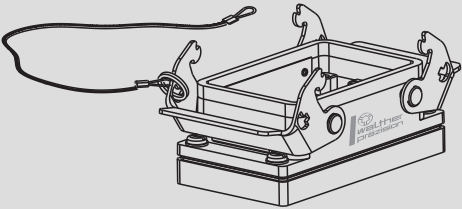
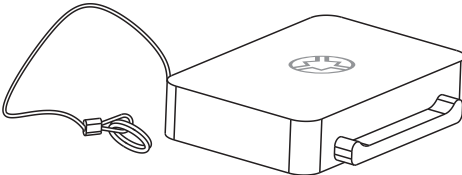


**Fertig konfiguriert und anschlussbereit / Completely configured and ready for connection**

Konfiguration Configuration	Modul Module	Bestellnummer / Part number	
		Loshälfte / Free half LT	Festhälfte / Fixed half FT
	I	<b>90410-1-LT032-AAAK-Z31-BA</b>	<b>90410-0-FT032-AAAJ-Z03-BA</b>
	I		
	I		
	I		
	I		
	I	<b>90410-1-LT032-AAAM-Z31-BB</b>	<b>90410-0-FT032-AAAL-Z03-BB</b>
	V		
	III		

**Fertig konfiguriert und anschlussbereit / Completely configured and ready for connection**

Konfiguration Configuration	Modul Module	Bestellnummer / Part number	
		Loshälfte / Free half <b>LT</b>	Festhälfte / Fixed half <b>FT</b>
	I	<b>90410-1-LT032-AAAN-Z31-BC</b>	<b>90410-0-FT032-AAAO-Z03-BC</b>
	I		
	IV		
	II		
	VI	<b>90410-2-LT032-AAAQ-Z31-BD</b>	<b>90410-0-FT032-AAAP-Z03-BD</b>
	VII		

	Beschreibung Description	Werkstoffe Materials	Bestellnummer Part number
	Staubschutz für Loseil Dust protection for free half	Aluminium pulverbeschichtet, POM, Edelstahl-Seil Aluminium powder coated, POM, stainless steel rope	<b>1-90410-5-10000-AAAV-Z03</b>
	Staubschutz für Festteil Dust protection for fixed half	POM, Edelstahl-Seil POM, stainless steel rope	<b>1-90410-5-10001-AAAW-Z31</b>

**Los- und Festhälfte für Eigenkonfiguration**  
**Free and fixed half for customized configuration:**

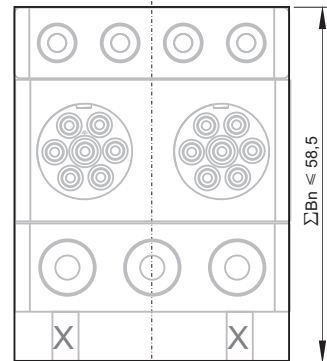
Konfigurieren Sie selbst. Schicken Sie uns Ihren Belegungsplan (Ihre Anfrage an):  
 anfrage@walther-praezision.de

**Hinweis:**  
 Eventuell entstehende Lücken werden durch Distanzstücke (X) ausgeglichen.

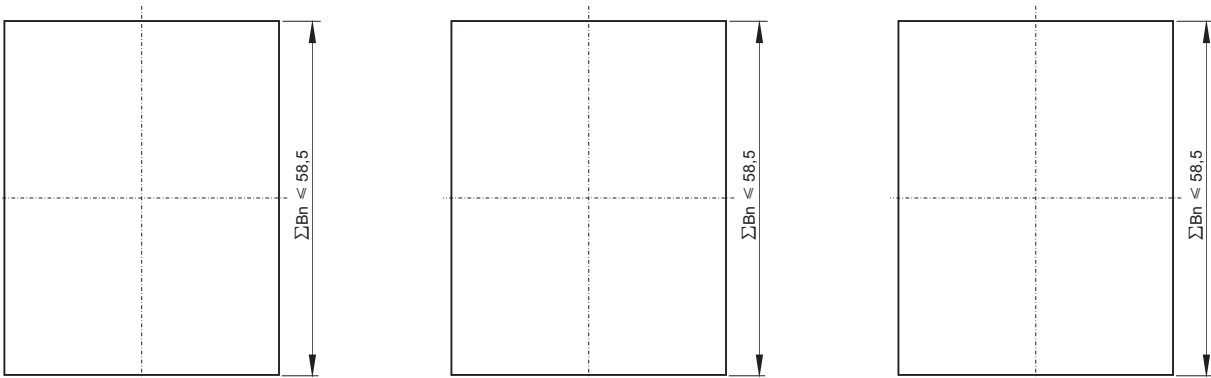
Configured by yourself. Send us your draft (your inquiry to): anfrage@walther-praezision.de


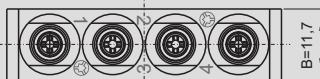
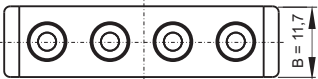
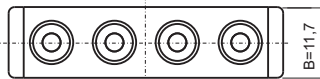


**Note:**  
 Resulting gaps will be compensated with spacers (X).

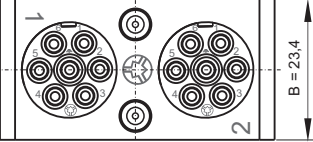
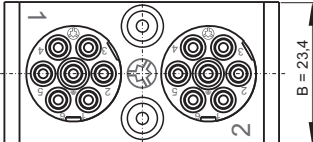
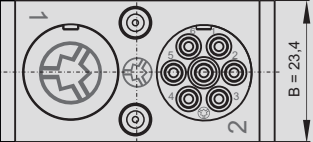
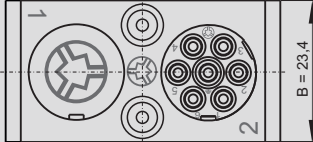
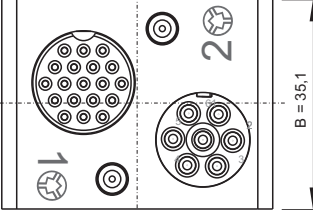
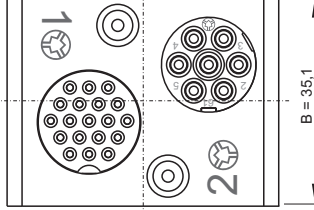
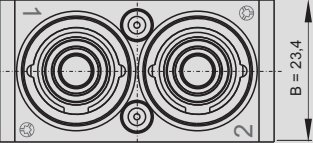
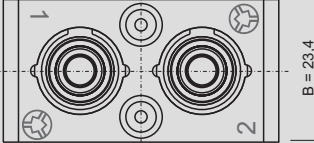
**Beispiel / Example**

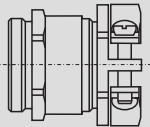
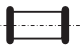





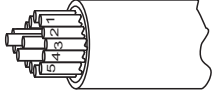



**Ihre Konfiguration / Your configuration**



Loshälften-Module / Free half modules (LT)	Modul	Festhälften-Module / Fixed half modules (FT)
<p><b>4-fach Stecknippel DN 4 / 4-fold thru type adaptor n.b. 4</b></p>  <p>Quetschhülsenanschluss (B) für flexibles Kunststoffrohr                      Push Ferrule connection (B) for flexible plastic pipe, AD 6 mm, ID 4 mm                      Trägerplatte: Aluminium eloxiert / Stecknippel: Messing vernickelt                      Carrier plate: aluminium anodized / Thru type adaptor: brass nickel plated                      Schlauchhülsen separat bestellen / hose clamps to be ordered separately</p> <p>Bestellnummer / part number: <b>1-90410-B-00001-AAAD-Z31</b></p>	I	<p><b>4-fach Verschlusskupplung DN 4 / 4-fold self sealing coupling n.b. 4</b></p>  <p>Quetschhülsenanschluss (B) für flexibles Kunststoffrohr                      Push ferrule connection (B) for flexible plastic pipe, AD 6 mm, ID 4 mm                      Trägerplatte: Aluminium hartcoatiert / Anschlussnippel: Messing vernickelt                      Carrier plate: aluminium hardcoated / Endconnection: brass nickel plated                      Schlauchhülsen separat bestellen / hose clamps to be ordered separately</p> <p>Bestellnummer / part number: <b>1-90410-B-00001-AAAC-Z03</b></p>
<p><b>4-fach Stecknippel DN 3 / 4-fold thru type adaptor n.b. 3</b></p>  <p>Spannzangenanschluss (C) für flexibles Kunststoffrohr                      Quick-push clamping (C) for flexible plastic pipe, AD 4 mm, ID 2 mm oder or ID 2,7 mm                      Trägerplatte: Polyamid, Stecknippel: Messing vernickelt                      Carrier plate: polyamide, thru type adaptor: brass nickel plated</p> <p>Bestellnummer / part number: <b>1-90410-B-00006-AAAI-Z31</b></p>	II	<p><b>4-fach Durchgangskupplung DN 3 / 4-fold thru type coupling n.b. 3</b></p>  <p>Spannzangenanschluss (C) für flexibles Kunststoffrohr                      Quick-push clamping (C) for flexible plastic pipe, AD 4 mm, ID 2 mm oder or ID 2,7 mm                      Trägerplatte: Polyamid, Spannzange: Messing passiviert                      Carrier plate: polyamide, Collet clamping: brass passivated</p> <p>Bestellnummer / part number: <b>1-90410-B-00006-AAAH-Z03</b></p>
<p><b>3-fach Stecknippel DN 4 / 3-fold thru type adaptor n.b. 4</b></p>  <p>Spannzangenanschluss (D) für flexibles Kunststoffrohr                      Quick-push clamping (D) for flexible plastic pipe, AD 6 mm, ID 4 mm                      Trägerplatte: Polyamid, Stecknippel: Messing vernickelt                      Carrier plate: polyamid, thru type adaptor: brass nickel plated</p> <p>Bestellnummer / part number: <b>1-90410-B-00005-AAAI-Z31</b></p>	III	<p><b>3-fach Durchgangskupplung DN 4 / 3-fold thru type coupling n.b. 4</b></p>  <p>Spannzangenanschluss (D) für flexibles Kunststoffrohr                      Quick-push clamping (D) for flexible plastic pipe, AD 6 mm, ID 4 mm                      Trägerplatte: Polyamid, Spannzange: Messing passiviert                      Carrier plate: polyamide, collet clamping: brass passivated</p> <p>Bestellnummer / part number: <b>1-90410-B-00005-AAAH-Z03</b></p>

Loshälften-Module / Free half modules (LT)	Modul Module	Festhälften-Module / Fixed half modules (FT)
<p><b>2 x 7-fach Elektrostecker / 2 x 7-fold electric plug</b></p>  <p>Elektrodaten / electric data: Seite / page 11 Trägerplatte: Aluminium eloxiert Carrier plate: aluminium anodized</p> <p>Bestellnummer / part number: <b>1-90410-B-00002-AAAE-Z31</b></p>	IV	<p><b>2 x 7-fach Elektrobuchse / 2 x 7-fold electric socket</b></p>  <p>Elektrodaten / electric data: Seite/page 11 Trägerplatte: Aluminium eloxiert Carrier plate: aluminium anodized</p> <p>Bestellnummer / part number: <b>1-90410-B-00002-AAAE-Z03</b></p>
<p><b>1 x 7-fach Elektrostecker / 1 x 7-fold electric plug</b></p>  <p>Elektrodaten / electric data: Seite / page 11 Trägerplatte &amp; Blindstopfen: Aluminium eloxiert Carrier plate &amp; blind plug: aluminium anodized</p> <p>Bestellnummer / part number: <b>1-90410-B-00004-AAAG-Z31</b></p>	V	<p><b>1 x 7-fach Elektrobuchse / 1 x 7-fold electric socket</b></p>  <p>Elektrodaten / electric data: Seite / page 11 Trägerplatte &amp; Blindstopfen: Aluminium eloxiert Carrier plate &amp; blind plug: aluminium anodized</p> <p>Bestellnummer / part number: <b>1-90410-B-00004-AAAG-Z03</b></p>
<p><b>1 x 7 &amp; 19-fach Elektrostecker / 1 x 7 &amp; 19-fold electric plug</b></p>  <p>Elektrodaten / electric data: Seite / page 11 Trägerplatte: Aluminium eloxiert Carrier plate: aluminium anodized</p> <p>Bestellnummer / part number: <b>1-90410-B-00008-AAAU-Z31</b></p>	VI	<p><b>1 x 7 &amp; 19-fach Elektrobuchse / 1 x 7 &amp; 19-fold electric socket</b></p>  <p>Elektrodaten / electric data: Seite / page 11 Trägerplatte: Aluminium eloxiert Carrier plate: aluminium anodized</p> <p>Bestellnummer / part number: <b>1-90410-B-00008-AAAT-Z03</b></p>
<p><b>2 x Clean-Break Verschlussnippel NW 3 2 x Clean Break self sealing adaptor n.b. 3</b></p>  <p>Quetschhülsenanschluss (B) für flexibles Kunststoffrohr Push ferrule connection (B) for flexible plastic pipe, AD 6 mm, ID 4 mm Trägerplatte: Aluminium eloxiert Carrier plate: aluminium anodized</p> <p>Bestellnummer / part number: <b>1-90410-B-00007-AAAS-Z31</b></p>	VII	<p><b>2 x Clean-Break Verschlusskupplung NW 3 2 x Clean Break self sealing coupling n.b. 3</b></p>  <p>Quetschhülsenanschluss (B) für flexibles Kunststoffrohr Push Ferrule connection (B) for flexible plastic pipe, AD 6 mm, ID 4 mm Trägerplatte: Aluminium eloxiert Carrier plate: aluminium anodized</p> <p>Bestellnummer / part number: <b>1-90410-B-00007-AAAR-Z03</b></p>

	Beschreibung / Description	Werkstoffe / Materials	Bestellnummer Part number
	Zugabfangung für Loshälfte Strain relief for free half: M 25 x 1,5 M 32 x 1,5 M 40 x 1,5	Messing vernickelt brass, nickel-plated	<b>96001-9-6M025-23-1</b> <b>96001-9-6M032-23-1</b> <b>96001-9-6M040-23-1</b>
	Schlauchhülse für Quetschhülsenanschluss Ferrule for push ferrule connection für Schlauch / for hose AD 4 / ID 2 AD 6 / ID 4	Messing vernickelt brass, nickel-plated	<b>90405-510-23</b> <b>90405-512-23</b>
	Montagewerkzeug für Quetschhülsenanschluss Assembly tool for push ferrule connection für Schlauch / for hose AD 4 / ID 2 AD 6 / ID 4	Stahl brüniert steel burnished POM	<b>90405-550-12</b> <b>90405-558-12</b>
	Einsetzwerkzeug für Elektrokontakte usable tool for electrical contacts 7-polig / pole / 19-polig / pole	Stahl, steel POM	<b>7-022-50083</b>
	Ausdrückpinzette für Elektrokontakte express tool for electrical contacts 7-polig / pole 19-polig / pole	Edelstahl stainless steel	<b>7-022-50084</b> <b>7-022-50181</b>
	Ausdrückdorn für Elektrokontaktbuchsen ejector spine for electrical contacts 7-polig / pole 19-polig / pole	Stahl vernickelt steel nickel plated	<b>7-022-50085</b> <b>7-022-50235</b>
<b>Schlauch und Rohrleitungen für Fluidic-Multikupplungen</b> Hose and und pipes for fluidic multicouplings			
	Nummerierte Einzelrohre / numered single hoses 4 x 1 (AD 4 / ID 2) Nummerierung / numbering: 01 - 06; 11 - 16; 21 - 26s	Weich-Polyäthylen schwarz soft polyethylene black	<b>7-112-04010-00000-PE</b>
	Nummeriertes 19-fach Rohrbündelkabel Numbered 19-way hose bundle 4 x 1 (AD 4 / ID 2) Nummerierung / numbering: 01 - 06; 11 - 16; 21 - 26 + neutral Biegeradius / Bending radius: min. 170 mm	Weich-Polyäthylen schwarz soft polyethylene black	<b>7-113-04010-00019-PE</b>
	Einzelrohr / single hose 6 x 1 (AD 6 / ID 4)	Weich-Polyäthylen schwarz soft polyethylene black	<b>7-112-06010-00000-PE</b>

© WALTHER-PRÄZISION • Änderungen und Irrtümer vorbehalten. / Changes and errors excepted. • 1048 / X / 0

## WALTHER-PRÄZISION

### Carl Kurt Walther GmbH & Co. KG

Hausadresse / Head office:  
Westfalenstrasse 2  
42781 Haan, Germany  
T +49 (0) 21 29 / 567-0  
F +49 (0) 21 29 / 567-450

Postadresse / Postal address:  
PF / P.O. Box 420444  
42404 Haan, Germany  
E info@walther-praezision.de  
W www.walther-praezision.de



Choose the Original  
Choose Success!



**WalCoDo**<sup>®</sup>  
WALTHER CONNECTING & DOCKING