

**БРС с защитой от утечек
для высоких температуры
и давления до**

**High Temperature-High
Pressure-
Clean Break Coupling**

**Серия DD
Series DD**



Описание:

Быстроразъёмные соединения типа DD предназначены для использования в химической промышленности в линиях агрессивных жидкостей или газов при высоких температуре и давлении. В зависимости от номинального диаметра и макс. температуры тех. процесса (Тмакс. = +250 °С) давление газа может составлять до **350 бар** (см. график ниже). Идеальная подгонка всех компонентов соединения обеспечивает простоту работы, высокий расход, низкое падение давления и эффективную защиту от утечек. В ходе процесса соединения в систему попадает лишь минимальное количество воздуха. Лишь минимальное количество среды и выходит из полумуфт при их разъединении. Всё это, а также стандартно высокое качество материалов WALTHER делает соединения такого типа идеальными для длительного и надёжного использования в самых требовательных системах.

Характеристики:

- безопасность для оператора: минимальная утечка во время разъединения, абсолютно исключены брызги;
- технологичность: при соединении внутрь попадает лишь минимальное количество воздуха;
- надёжность и прочность: высококачественная нержавеющая сталь марок 1.4404 / 1.4462 / 1.4529;
- долговечность: уплотнения из перфторкаучука, пружины из сплава Хастеллой;
- простота очистки и обслуживания: высококачественное покрытие, простые в замене уплотнения;
- эффективность: высокий расход, низкое падение давления;
- соединения аттестованы как напорное оборудование, соответствующее **2014/68/EU** и снабжены **маркировкой CE, позволяющей использовать со средами группы 1** (подробнее по запросу)

Дополнительные варианты:

- соответствие категориям **ATEX 2G / 2D**;
- механизм блокировки во избежание случайного разъединения;
- иные типоразмеры по запросу;
- кольцевые захваты для ном. внутреннего диаметра 16, Ø 138 мм.

Рекомендация

Для защиты уплотнительных поверхностей и упрощения работы переходники рекомендуется устанавливать плотно, а полумуфты использовать на стороне шланга.

Description:

The clean-break coupling series DD is designed for aggressive fluids or gases in the chemical industry with high pressure and high temperature. Depending on nominal bore and max. **process temperatures (T_{max} = 250° C / 482 F)** the max. pressure gases goes up to **350 bar / 5.075 psi** – check diagram below.

All individual parts are perfectly matched and therefore this coupling series features easy handling combined with very high flow-rates, low pressure drop and very good clean-break characteristics. During coupling process only a minimum of the surrounding atmosphere is trapped into the system. Accordingly the volume set free when disconnecting is also minimal. Together with the standard high quality materials used by WALTHER this series is the perfect choice for demanding and reliably re-connectable fluid connections.

Features:

- Safe for the worker: absolutely squirt-free and only minimal leakage when disconnecting
- Good for your process: minimal air intake when connecting
- Robust and durable: high-quality stainless steel 1.4404 / 1.4462 / 1.4529
- Long service life: FFKM seals and springs made of Hastelloy
- Easy to clean and to maintain: high-quality surface finishing and easy-to-replace seals
- Efficiency: high flow-rates / low pressure drops
- These couplings are classified as pressure devices according to **2014/68/EU** and are **subject to the CE labelling obligation, suitable for numerous substances of to the media group 1** (please inquire)

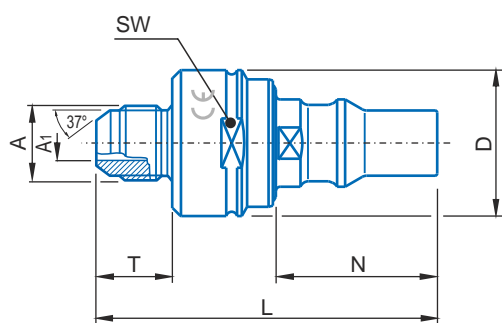
Options:

- Compliant with **ATEX Category 2G / 2D**
- Locking mechanism prevents unintentional disconnecting
- More connections on request
- Ring grips for N.B. 16, Ø 138 mm

Recommendation:

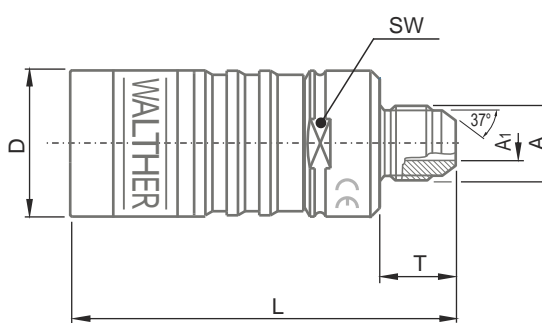
To protect the sealing surfaces and to facilitate operation the adaptors should be mounted tightly and the couplings should be used on the hose side.

Самоуплотняющийся переходник
/ Self sealing adaptor



SAE J 514 JIC Внутренняя резьба / Female thread

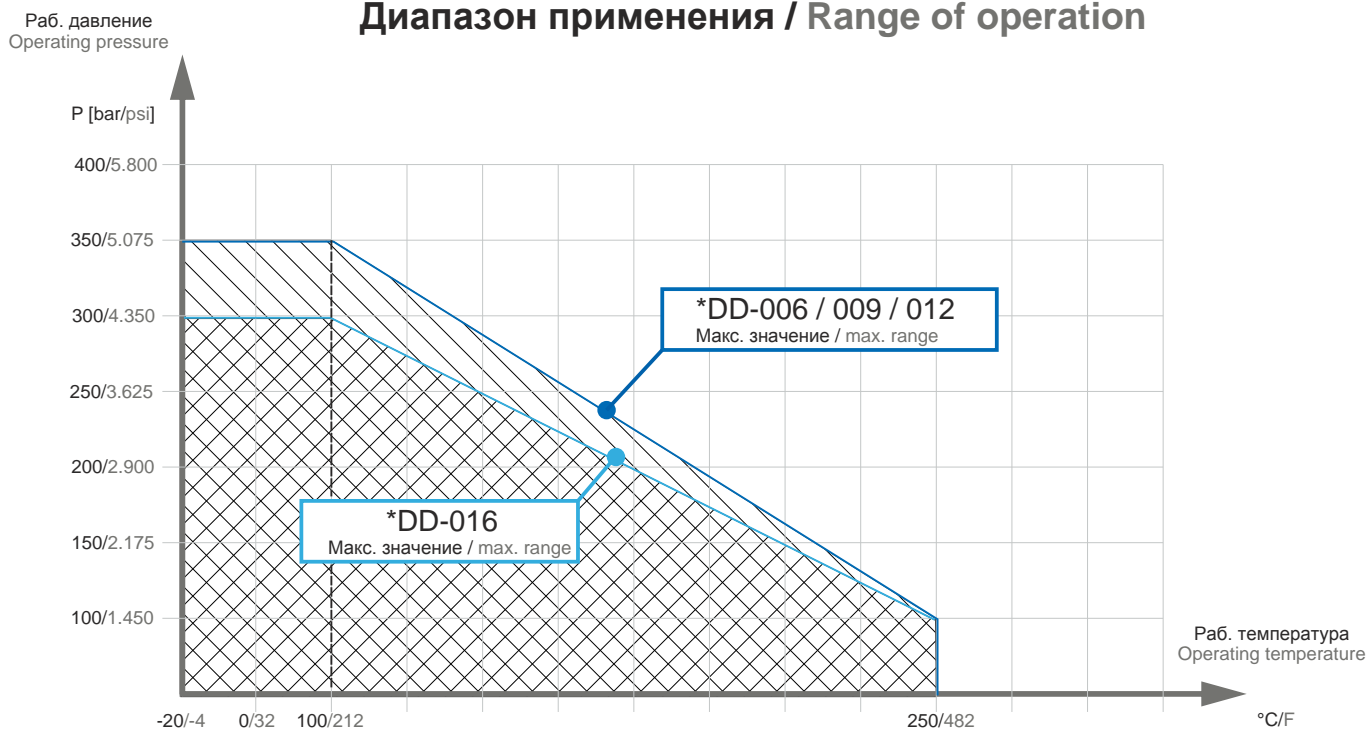
Самоуплотняющаяся полумуфта
/ Self sealing coupling



Ном. внутр. диаметр / Nominal bore [мм]	Значение / Value Cv	Объём утечки / Leakage volume [мл]
6	1	0,05
9	3,2	0,1
12	4,5	0,19
16	8,0	0,2

Ном. ВД N.B.		A (A ₁)	T	SW	D	L	N	Масса Weight [r/g]	Номер компонента Part number
6	Самоуп. полумуфта Self sealing coupling	JIC-6 9/16-18UNF-3A LH014 (6,3)	14,1	19	35,5	89,4		435	DD-006-0-LH014-...-
	Самоуп. переходник Self sealing adaptor			19	35,5	85,4	37,6	285	DD-006-2-LH014-...-
9	Самоуп. полумуфта Self sealing coupling	JIC-8 3/4-16UNF-3A LH019 (9,5)	16,7	27	42	105,9		705	DD-009-0-LH019-...-
	Самоуп. переходник Self sealing adaptor			27	42	102,1	45	460	DD-009-2-LH019-...-
12	Самоуп. полумуфта Self sealing coupling	JIC-10 7/8-14UNF-3A LH014 (12,3)	19,3	32	48	117,2		970	DD-012-0-LH022-...-
	Самоуп. переходник Self sealing adaptor			32	48	111,4	50,5	595	DD-012-2-LH022-...-
16	Самоуп. полумуфта Self sealing coupling	JIC-12 1 1/16-12UNF-3A LH027 (15,5)	22	55	64,5	141		1220	DD-016-0-LH027-...-
	Самоуп. переходник Self sealing adaptor			55	63	128,5	57,5	1040	DD-016-2-LH027-...-

Диапазон применения / Range of operation

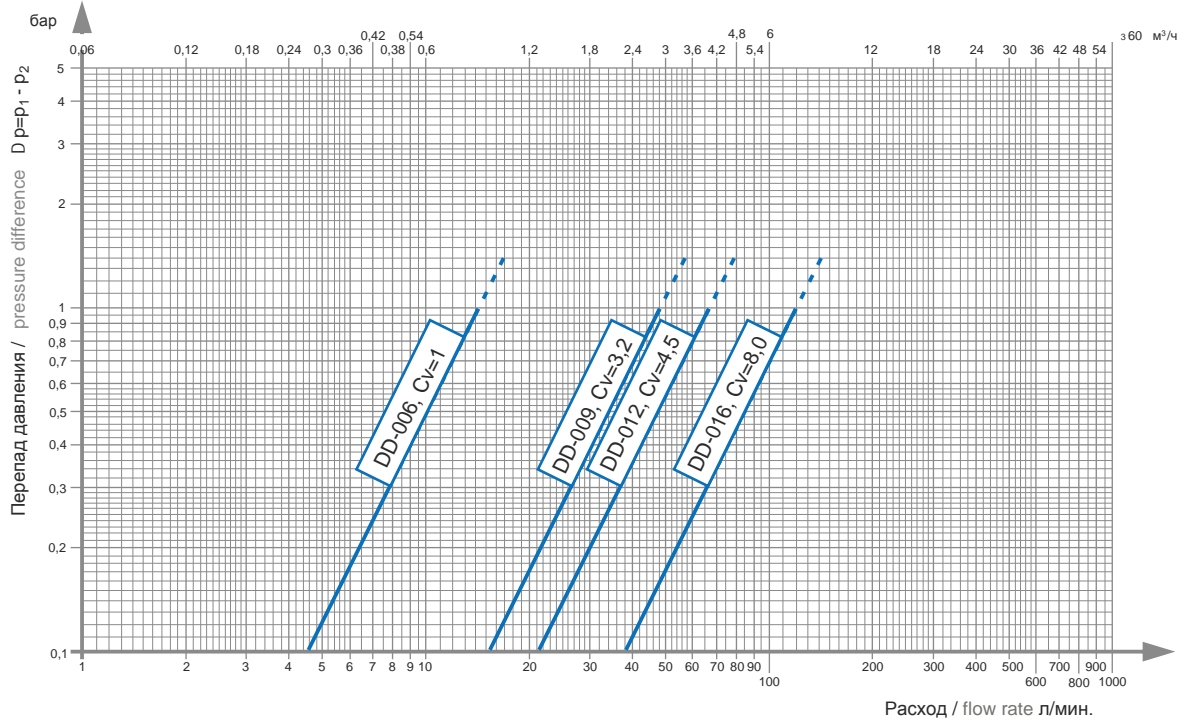


* Для газов необходимо заранее оценить пригодность уплотнительного материала к использованию для данных окружающих условий и вида применения
For gases: Depending on the environmental conditions and the application, an individual qualification of the sealing compound is obligatory in advance

Кривые характеристик / Performance Diagram

Расход Cv: испытание по DIN EN 60534, вода 20°C /

Flow rates Cv: test acc. to DIN EN 60534 with water at 20 °C



© WALTHER-PRÄZISION • Возможны изменения и неточности / Subject to modifications, errors excepted • 1044 / A / 500



Полиуретановые синие пылезащитные колпачки для переходника и полумуфты для температур от -30 до 100 °C
Dust caps from temperature of -30 °C to 100 °C made of PUR (blue) for coupling and adaptor

Другие БРС WALTHER-PRÄZISION с защитой от утечек: типы BF, CN & CT
More clean-break couplings
by WALTHER-PRÄZISION: BF, CN, & CT series



WALTHER-PRÄZISION
Carl Kurt Walther GmbH & Co. KG

Представительство в России и СНГ:
Пономарев Сергей Николаевич
Тел.(бесплатно по РФ): 8 800 350 31 09
sale@walther-praezision.ru
skype: ponomarevsergio
Сайт на русском языке: www.walther-praezision.ru



Choose the Original
Choose Success!



walther
präzision

WalCoDo[®]
WALTHER CONNECTING & DOCKING