

**БРС ввинчиваемого типа
с полной защитой от
утечек при разъединении
для гидравлики**

**Screw-to-connect clean break
couplings for hydraulics**

Серия CH Series CH



Описание:

БРС серии CH были специально разработаны для безопасной эксплуатации в условиях агрессивной рабочей среды в металлургической отрасли и других областях с высокой концентрацией загрязнений. БРС обеспечивают соединение и разъединение контуров с практически полным отсутствием утечек. БРС данной серии имеют винтовое соединение со специальной закруглённой резьбой — за счёт этого снижается усилие, необходимое для выполнения соединения, даже если резьба загрязнена, а также обеспечивается самоблокировка БРС при полном контакте муфты и ниппеля.

Технические характеристики:

- соединение может выполняться при наличии остаточного давления до 10 бар
- простота в обращении
- узел блокировки защищён от пыли
- без утечек при разъединении
- кольцевой захват для облегчения манипуляций
- уплотняющие поверхности защищены в разъединённом положении БРС

Материалы:

Материал: химически никелированная сталь
Уплотнения: фторкаучук высокой термостойкости
Рабочее давление: до 250 бар

Дополнительные опции:

Заглушка для ниппеля и защитный колпачок для муфты (см. фото)

Description:

The CH Series was designed to survive the hostile environments found in the primary metals manufacturing sector and other high contamination areas. The couplings provide for a non-squirting connection and a clean break disconnection. The screw together connection incorporates a special rounded thread that allows low connection torque even when the threads have contamination present, and also provide for self-locking at full engagement of the coupling halves.

Features:

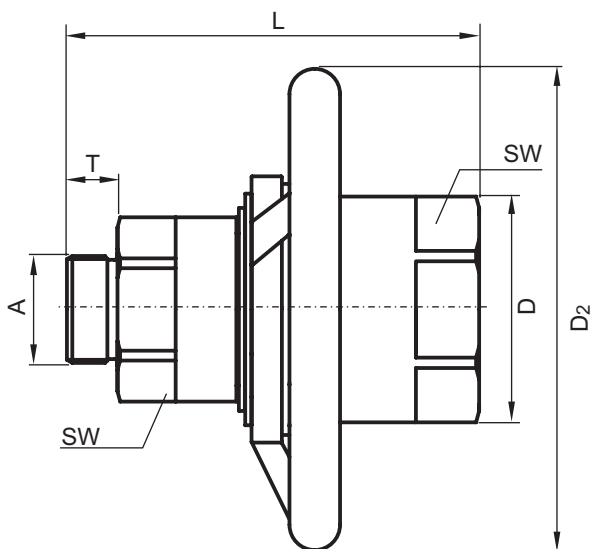
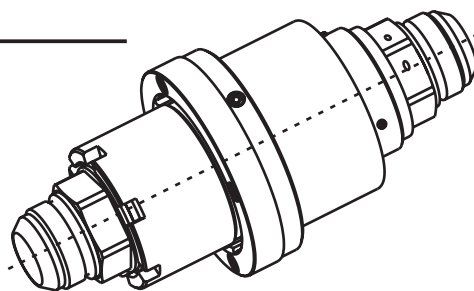
- Can be connected at residual pressures of 150 psi
- Easy operation
- Dirt protected locking arrangement
- Squirt free
- Ring grip for easier handling
- Sealing surfaces in protected position when disengaged

Materials:

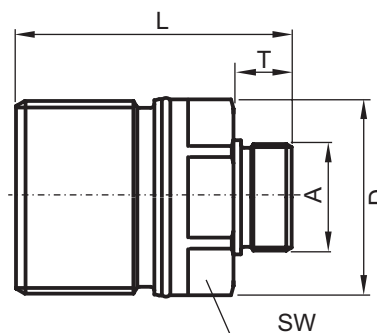
Material: chemically nickel plated steel
Seals: high temperature resistant FKM
Working pressure: 3625 psi max.

Options:

Parking plug and protection cap (picture)



Ниппель с клапаном / Self sealing adaptor



Муфта с клапаном / Self sealing coupling

Тип продукта Product type	Номер для заказа Part number	Коэф. расх. Cv value	Конц. соедин. End connection	L	t	D / D ₂	SW
Муфта с клапаном Self sealing coupling	CH-G16-0-S2536-13-2	11	M 36 x 2	107	18	72,5	65
Ниппель с клапаном Self sealing adaptor	CH-G16-2-S2536-13-2	11	M 36 x 2	161	18	89 / 190	80
Защитный колпачок Protection cap	CH-G16-5-WR033-13-2	—	G 1'	105	20	72,5	65
Заглушка для ниппеля Parking plug	CH-G16-6-13	—	—	91,5	—	78,5	41
Муфта с клапаном Self sealing coupling	CH-020-0-S3042-13-2	13	M 42 x 2	109	20	77,5	70
Ниппель с клапаном Self sealing adaptor	CH-020-2-S3042-13-2	13	M 42 x 2	163	20	89 / 190	80
Защитный колпачок Protection cap	CH-020-5-WR033-13-2	—	G 1'	105	20	72,5	65
Заглушка для ниппеля Parking plug	CH-020-6-13	—	—	91,5	—	83,5	41
Муфта с клапаном Self sealing coupling	CH-G25-0-S3852-13-2	15	M 52 x 2	111	22	82,5	75
Ниппель с клапаном Self sealing adaptor	CH-G25-2-S3852-13-2	15	M 52 x 2	165	22	99 / 190	90
Защитный колпачок Protection cap	CH-G25-5-WR033-13-2	—	G 1'	105	20	72,5	75
Заглушка для ниппеля Parking plug	CH-G25-6-13	—	—	91,5	—	88,5	41



Заглушка для ниппеля
Parking plug



Ниппель с клапаном с защитным колпачком
Self sealing coupling with protection cap



Муфта с клапаном с заглушкой
Self sealing adaptor with parking plug

**Серия CN**

(25, 40, 50, 80 & 100 мм)

Рабочее давление: до 25 бар

Области применения: загрузочные станции, установки для непрерывного технологического процесса

Pressure range: 362 psi max. Applications: loading stations, process plants

**Серия HC**

(6, 8, 12, 16 & 20 мм)

Рабочее давление: до 650 бар

Области применения: гидравлические установки высокого давления

Pressure range: 9,100 psi max.

Applications: high pressure hydraulics

**Серия CT**

(5, 7, 9, 12 & 19 мм)

Рабочее давление: до 64 бар

Области применения: перерабатывающая и химическая промышленность

Pressure range: 930 psi max.

Applications: processing and chemical industries

**Серия VF**

Рабочее давление: до 64 бар

Области применения: химические установки, для сложных в обращении жидкостей или газообразных сред

Pressure range: 928 psi max.

Applications: chemical plants, for difficult fluids or gaseous media

WALTHER-PRÄZISION
Carl Kurt Walther GmbH & Co. KG

Hausadresse / Head office:

Westfalenstraße 2
42781 Haan, GermanyTelefon: +49 (0) 21 29 567-0
Telefax: +49 (0) 21 29 567-450

Postadresse / Postal address:

Postfach 420444
42404 Haan, GermanyeMail: info@walther-praezision.de
Internet: www.walther-praezision.de

Представительство в России и СНГ: Пономарев Сергей Николаевич

Тел.: +7 965 777 00 88 e-mail: sponomarev@walther-praezision.de

Факс: +7 812 318 14 54 skype: ponomarevsergio Сайт на русском языке: www.быстроразъемы.рф

Choose the Original
Choose Success!walther
präzision