

**БРС с полной защитой от
утечек при разъединении
для контуров охлаждения**

Clean Break Coupling
for Cooling Water

Серия CG
Series CG



Описание:

лёгкие БРС с полной защитой от утечек при разъединении серии CG изготавливаются из анодированного алюминия или алюминия с твёрдым покрытием и используются, в частности, для систем охлаждения электроники в железнодорожном транспорте. Кроме того, БРС данной серии многократно испытаны в рабочих условиях как решение для технологий кондиционирования воздуха и военного применения. Предлагаются БРС следующих номинальных диаметров: 6, 12, 16 и 20 мм

Технические преимущества:

- высокая пропускная способность
- вибростойкость в соответствии со стандартом EN 61373, Кат. 1-3, класс В (лицензия железнодорожного руководства)
- самозапорные клапаны с обеих сторон БРС обеспечивают минимум утечек при разъединении
- уплотнения из ВМП / фтор-каучука оптимизированы для работы с конкретными жидкостями при заданных температурах; пружины изготовлены из нержавеющей стали
- индивидуальная защита соединённого БРС от пыли предотвращает скопление загрязнений на втулке муфты, тем самым обеспечивая лёгкость разъединения

Также предлагается более прочная версия, целиком изготовленная из нержавеющей стали и оснащённая противоскручивающим устройством и защитой от пыли для продления срока службы.

Description:

The lightweight clean break couplings of the CG series, manufactured from anodised or hard-coated aluminium, are used, among others, in the design of light rail cars for connecting power modules to cooling circuits. Furthermore, this series is a field proven solution for airconditioning technology and for military applications. Nominal sizes available: 6, 12, 16 and 20 mm

Your Benefit:

- High flow rate
- Vibration resistant according to EN 61373, Cat. 1-3, Cl. B (railway authorities licence)
- Valves self-sealing on both sides with minimal residual leakage during disconnection
- VMQ / FKM seals optimised in terms of fluid and operating temperature; springs: stainless steel
- Customised dirt protection for the connected coupling designed to prevent a build-up of contaminants in the sleeve retraction zone, allowing for ease of disconnection

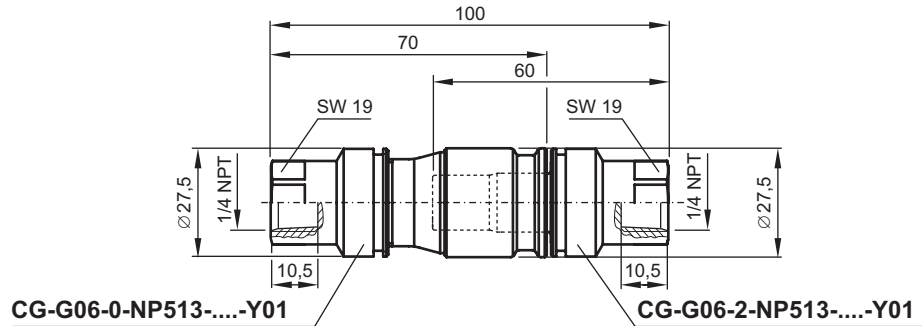
A robust stainless steel version is also available, featuring an anti-twist device and dust protection for an extended service life.



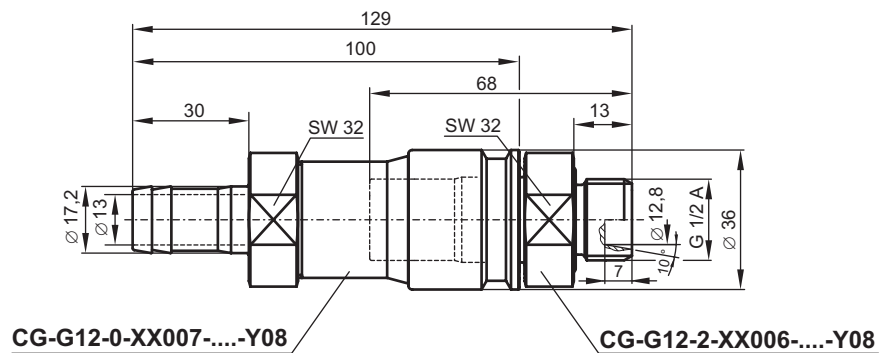
Тип:	CG-G06	CG-G12	CG-G16	CG-G20
Размер / Size	6 мм	12 мм	16 мм	20 мм
Рабочее давление / Operating pressure :	16 бар (с подходящим концевым соединителем) / 232 psi (with suitable end connection)			
Макс. разница давления при соединении и разъединении max. differential pressure when connecting and disconnecting:	2 бар/ 29 psi			
Диапазон рабочих температур / Operating temperature range:	от -50°C до +85°C			

Предлагаемые концевые соединители / Proposed End Connections:

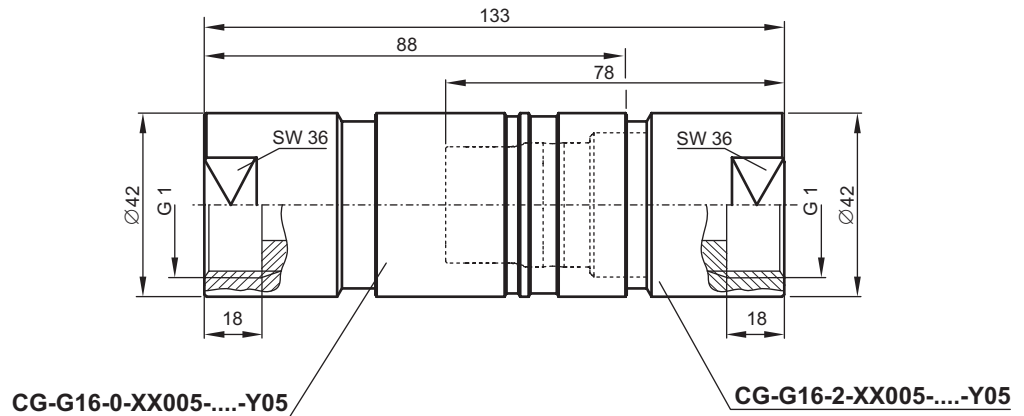
CG-G06



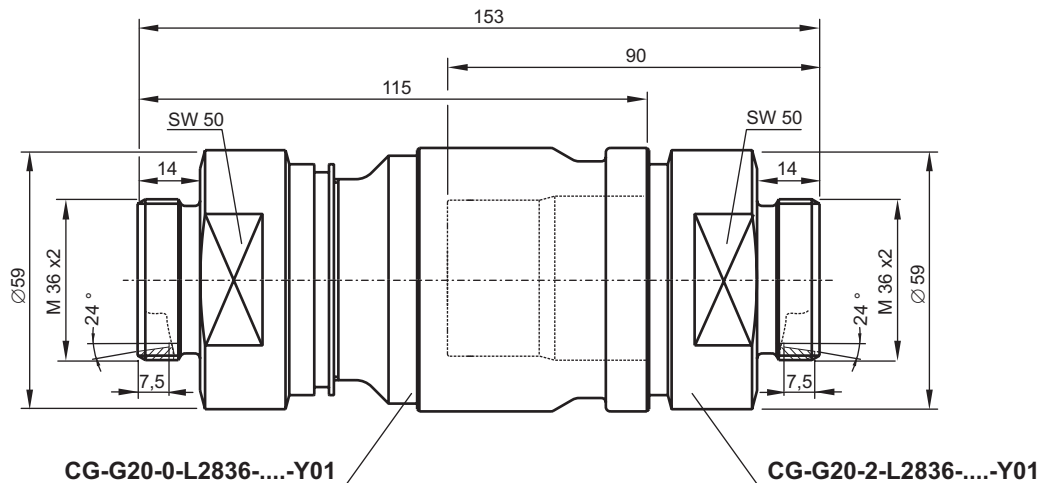
CG-G12



CG-G16



CG-G20

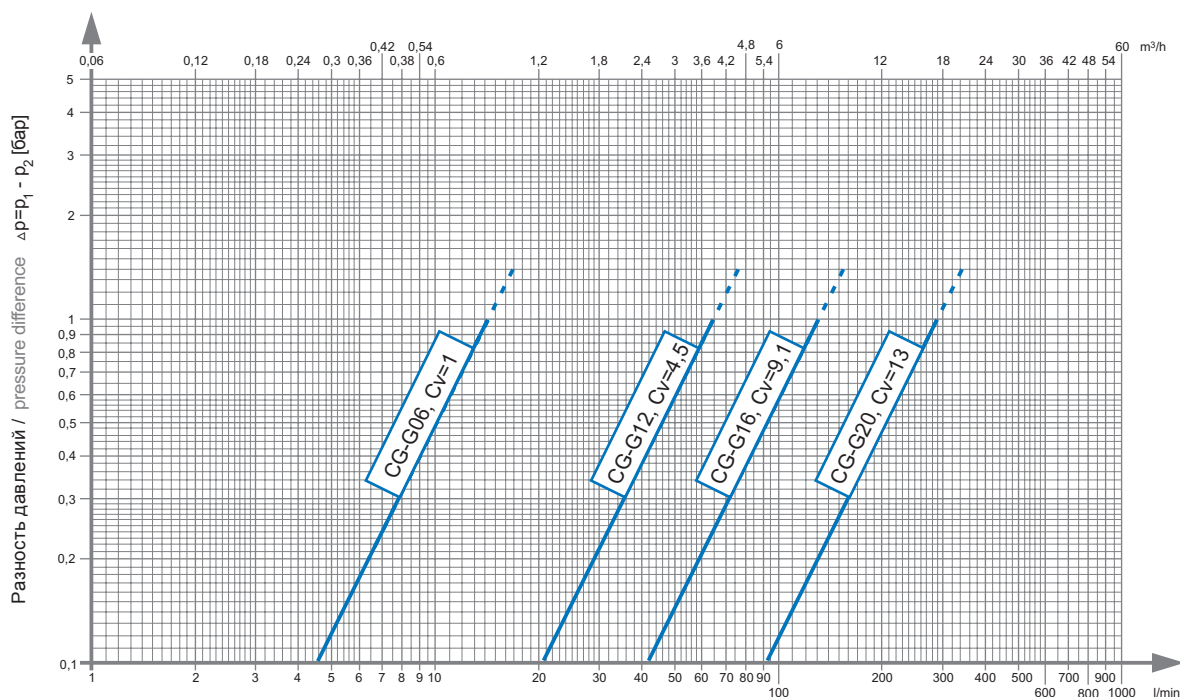


Муфта с клапаном/ Self Sealing Coupling

Ниппель с клапаном/ Self Sealing Adaptor

График производительности / Performance diagram

Коэффициент расхода Cv: тест в соотв. со стандартом DIN EN 60534 проведён с водой температурой 20 °C / Flow rates Cv: test acc. to DIN EN 60534 with water at 20 °C



Wka • 09/2010

Новинка в нашем ассортименте: / New to our product range:

WALclick - быстроразъемные соединения

Расширение ассортимента продукции – серия быстроразъемных соединений для крупносерийного производства. Быстрое соединение жидкостных контуров с интегрированным клапаном в случае необходимости.

Предлагаются соединения номинальных диаметров: 3, 7, 10, 15 и 19 мм

Возможна поставка быстроразъемных соединений в сборе со шлангами.



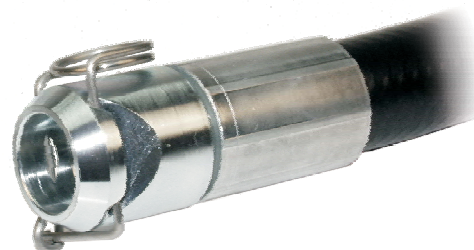
Тип WK-003, DN 3 мм

WALclick - Our quick fit couplings

The extension of our programme for larger quantities. Easy assembly of fluid connections with integrated valve technology if required.

Nominal sizes available: 3, 7, 10, 15 and 19 mm

Optionally available for all nominal sizes:
Coupling systems complete with your hose.



Тип WK-019, DN 19 мм

WALTHER-PRÄZISION Carl Kurt Walther GmbH & Co. KG

Hausadresse / Head office:

Westfalenstraße 2
42781 Haan, Germany

Telefon: +49 (0) 21 29 567-0
Telefax: +49 (0) 21 29 567-450

Postadresse / Postal address:

Postfach 420444
42404 Haan, Germany

eMail: info@walther-praezision.de
Internet: www.walther-praezision.de

Представительство в России и СНГ: Пономарев Сергей Николаевич

Тел.: +7 965 777 00 88 e-mail: sponomarev@walther-praezision.de

Факс: +7 812 318 14 54 skype: ronomarevsergio Сайт на русском языке: www.быстроразъёмы.pfww.быстроразъёмы.pf



Choose the Original
Choose Success!



walther
präzision