

**Подача  
медицинских газов  
Medical Gas Supply  
EN 739 (NIST)**

**Тип LD-003**



**Описание:**

Ввинчиваемые муфта и ниппель по стандарту EN 739 (NIST). Предлагаются версии с клапаном и без клапана.

**Область применения:**

подача медицинских газов

**Технические характеристики:**

- □ номинальный диаметр: 3 мм
- □ рабочее давление: до 35 бар (статическое)
- □ материалы: муфта латунь (никелированная или хромированная) или нержавеющей сталь; ниппель никелированная латунь

**Description:**

Screw-type coupling and adaptor acc. to EN 739 (NIST). Self-sealing (with valve) and thru-type (without valve) coupling available.

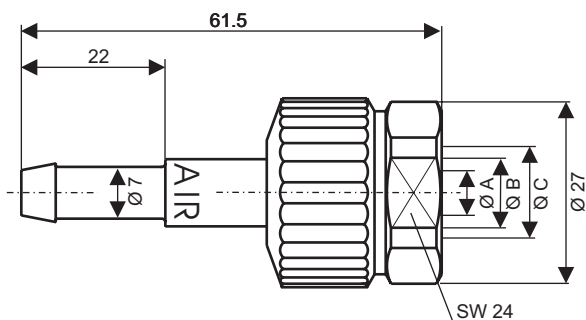
**Application:**

Medical gas supply

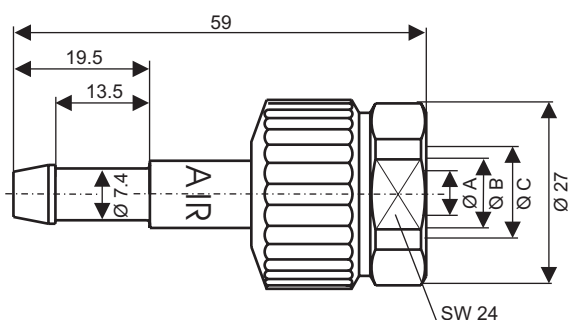
**Technical Details:**

- Nominal bore: 3 mm
- Working pressure: max. 35 bar (static)
- Materials: Coupling in brass, (chrome resp. nickel plated) and stainless steel; Adaptor in brass, nickel plated

**Ниппель без клапана / Thru-type adaptor**



LD-003-1-XX004



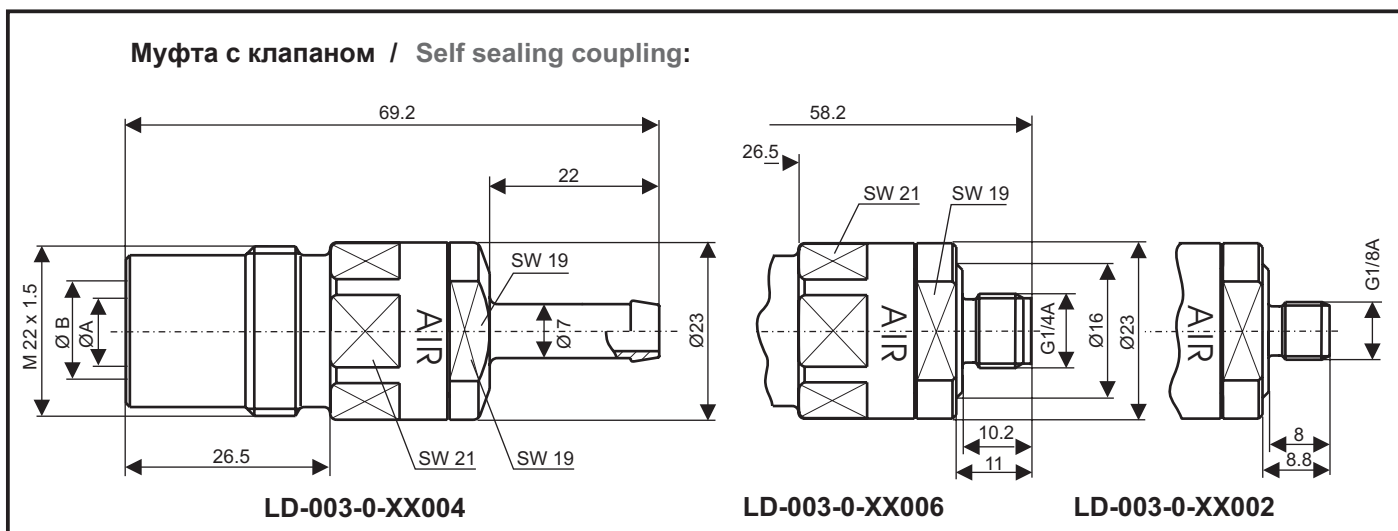
LD-003-1-XX009

Соединение Connection	Газ Gas	ØA	ØB	ØC	Номер для заказа Part number
Шланг Ø 7 мм * Hose Ø 7 mm *	Воздух/O <sub>2</sub>	8	12,5	17	LD-003-1-XX004-AAAC-Y01-FF
Шланг Ø 7 мм * Hose Ø 7 mm *	Воздух	9	12,5	16	LD-003-1-XX004-AAAC-Y02-FF
Шланг Ø 7 мм * Hose Ø 7 mm *	O <sub>2</sub>	11,5	12,5	13,5	LD-003-1-XX004-AAAC-Y03-FF
Шланг Ø 7 мм * Hose Ø 7 mm *	N <sub>2</sub> O	9,5	12,5	15,5	LD-003-1-XX004-AAAC-Y04-FF
Шланг Ø 7 мм * Hose Ø 7 mm *	Вакуум	12,5	12,5	12,5	LD-003-1-XX004-AAAC-Y05-FF
Шланг Ø 7 мм * Hose Ø 7 mm *	CO <sub>2</sub>	7,5	11	14,5	LD-003-1-XX004-AAAC-Y06-FF
Шланг Ø 7 мм * Hose Ø 7 mm *	N <sub>2</sub>	11	11	11	LD-003-1-XX004-AAAC-Y0A-FF

\* Подходит для медицинских шлангов Ø 6,3 × 3 мм или Ø 6,7 × 3 мм  
 \* Does fit onto medical hoses Ø 6,3 x 3 mm resp. Ø 6,7 x 3 mm

Дополнительные опции и другие концевые соединения по специальному запросу  
 Additional features and end connections upon request.

Соединение Connection	Газ Gas	Номер для заказа Part number
Шланг Ø 7,4 мм Hose Ø 7,4 mm	Воздух	LD-003-1-XX009-AAAC-Y02-FF
Шланг Ø 7,4 мм Hose Ø 7,4 mm	O <sub>2</sub>	LD-003-1-XX009-AAAC-Y03-FF
Шланг Ø 7,4 мм Hose Ø 7,4 mm	Вакуум	LD-003-1-XX009-AAAC-Y05-FF
Шланг Ø 7,4 мм Hose Ø 7,4 mm	Воздух	LD-003-1-XX003-AAAC-Y02-FF
Шланг Ø 7,4 мм Hose Ø 7,4 mm	O <sub>2</sub>	LD-003-1-XX003-AAAC-Y03-FF



Соединение Connection	Газ Gas	Номер для заказа – версия с отсечным клапаном Part number with shut-off valve	Номер для заказа – версия без отсечного клапана Part number without shut-off valve
Наружная 1/8" BSPP BSPP 1/8" male	Воздух/O <sub>2</sub>	LD-003-0-XX002-AAAF-Y01-FF	---
Наружная 1/8" BSPP BSPP 1/8" male	Воздух	LD-003-0-XX002-AAAF-Y02-FF	---
Наружная 1/8" BSPP BSPP 1/8" male	O <sub>2</sub>	LD-003-0-XX002-AAAF-Y03-FF	---
Наружная 1/8" BSPP BSPP 1/8" male	N <sub>2</sub> O	LD-003-0-XX002-AAAF-Y04-FF	---
Наружная 1/8" BSPP BSPP 1/8" male	Вакуум	LD-003-0-XX002-AAAF-Y05-FF	---
Наружная 1/4" BSPP BSPP 1/4" male	Воздух/O <sub>2</sub>	LD-003-0-XX006-AAAF-Y01-FF	---
Наружная 1/4" BSPP BSPP 1/4" male	Воздух	LD-003-0-XX006-AAAF-Y02-FF	---
Наружная 1/4" BSPP BSPP 1/4" male	O <sub>2</sub>	LD-003-0-XX006-AAAF-Y03-FF	---
Наружная 1/4" BSPP BSPP 1/4" male	N <sub>2</sub> O	LD-003-0-XX006-AAAF-Y04-FF	---
Наружная 1/4" BSPP BSPP 1/4" male	Вакуум	LD-003-0-XX006-AAAF-Y05-FF	---

\* Подходит для медицинских шлангов Ø 6,3 × 3 мм или Ø 6,7 × 3 мм  
 \* Does fit onto medical hoses Ø 6,3 x 3 mm resp. Ø 6,7 x 3 mm

Дополнительные опции и другие концевые соединения по специальному запросу  
 Additional features and end connections upon request.

Соединение Connection	Газ Gas	Номер для заказа – версия с отсечным клапаном Part number with shut-off valve	Номер для заказа – версия без отсечного клапана Part number without shut-off valve
Шланг Ø 7 мм * Hose Ø 7 mm *	Воздух/O <sub>2</sub>	LD-003-0-XX004-AAAA-Y01-FF	
Шланг Ø 7 мм * Hose Ø 7 mm *	Воздух	LD-003-0-XX004-AAAA-Y02-FF	
Шланг Ø 7 мм * Hose Ø 7 mm *	O <sub>2</sub>	LD-003-0-XX004-AAAA-Y03-FF	
Шланг Ø 7 мм * Hose Ø 7 mm *	N <sub>2</sub> O	LD-003-0-XX004-AAAA-Y04-FF	
Шланг Ø 7 мм * Hose Ø 7 mm *	Вакуум	LD-003-0-XX004-AAAA-Y05-FF	
Наружная 1/8" NPT NPT 1/8" male	Воздух	---	LD-003-4-NP010-02-Y02-FF
Наружная 1/8" NPT NPT 1/8" male	O <sub>2</sub>	---	LD-003-4-NP010-02-Y03-FF
Наружная 1/8" NPT NPT 1/8" male	N <sub>2</sub> O	---	LD-003-4-NP010-02-Y04-FF

\* Подходит для медицинских шлангов Ø 6,3 x 3 мм или Ø 6,7 x 3 мм  
 \* Does fit onto medical hoses Ø 6,3 x 3 mm resp. Ø 6,7 x 3 mm

Дополнительные опции и другие концевые соединения по специальному запросу  
 Additional features and end connections upon request.

11/2012 WKA



Помимо быстроразъёмных соединений, отвечающих требованиям стандарта DIN 13260, мы предлагаем широкий ассортимент БРС, отвечающих требованиям различных стандартов, как национальных: DIN 13260 (Германия), BS 5682 (Великобритания), NF S 90-116 (Франция), SS 8752430 (Швеция), UNI 9507 (Италия), так и международных: Medap, Carbamed или ISO 5359 (безопасные системы с индексацией диаметров – DISS), а также дополнительного оборудования (клапаны – регуляторы потока, распределительные патрубки и т.п.)

Additionally to the coupling systems according to EN 739 we offer a wide range of coupling systems according to different national standards, such as DIN 13260 (Germany), BS 5682 (Great Britain), NF S 90-116 (France), SS 8752430 (Sweden), UNI 9507 (Italy) and Medap, Carbamed or other international standards such as ISO 5359 (DISS) and additional accessories (flow-valves, manifolds...).

Более подробную информацию вы можете получить, связавшись с нами.

If you need further information please contact us.

## WALTHER-PRÄZISION

Carl Kurt Walther GmbH & Co. KG

Представительство в России и СНГ:  
 Пономарев Сергей Николаевич  
 Тел.: +7 965 777 00 88 Факс: +7 812 608 97 23  
 sponomarev@walther-praezision.ru  
 skype: ponomarevsergio  
 Сайт на русском языке: [www.walther-praezision.ru](http://www.walther-praezision.ru)

