

**Подача**

**МЕДИЦИНСКИХ ГАЗОВ**

**Medical Gas Supply**

**SS 87 524 30**

**Тип 89-S06**



# Подача медицинских газов – Шведский стандарт SS 87 524 30 – Тип 89-S06 Medical Gas Supply - Swedish Standard SS 87 524 30 - Type 89-S06

## Описание:

Муфта с клапаном и вставной ниппель с соединительным элементом для шланга, отходящим под углом 45° по стандарту SS 87 524 30. Предлагается версия ниппеля с выпускным отсечным клапаном.

## Область применения:

Подача медицинских газов

## Технические характеристики:

- Номинальный диаметр: 6 мм
- Рабочее давление: до 35 бар (статическое)
- Материалы: муфта никелированная латунь; вставной ниппель нержавеющая сталь / никелированный алюминий; выпускной отсечной клапан ПВДФ (опционально)

## Description:

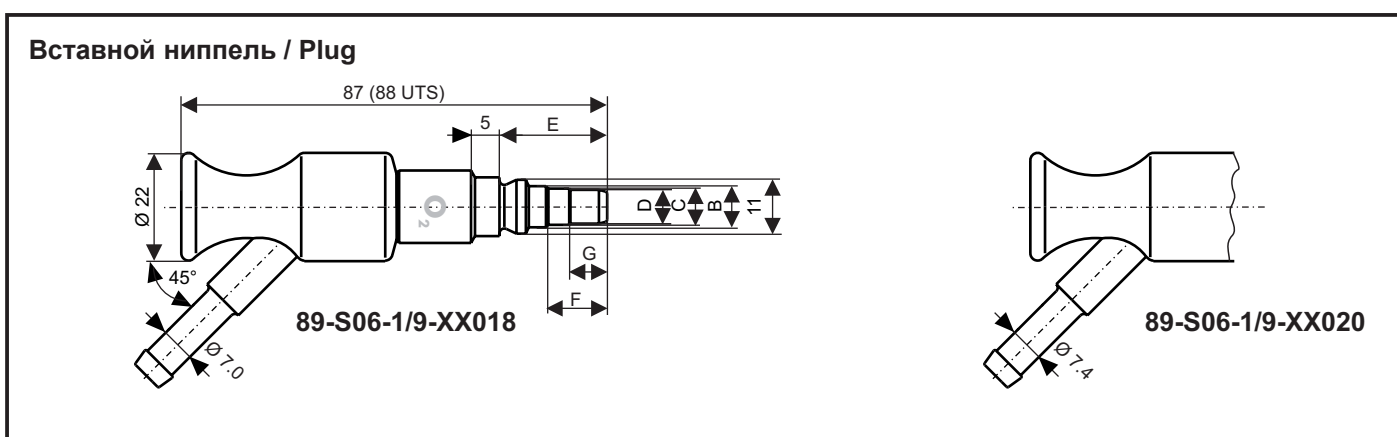
Self-sealing coupling and plug with 45° angled hose connection according to SS 87 524 30. Plug with venting shut-off valve available.

## Application:

Medical gas supply

## Technical Details:

- Nominal bore: 6 mm
- Working pressure: max. 35 bar (static)
- Materials: Coupling in brass, nickel plated; Plug in stainless steel/Aluminium, nickel plated; venting shut-off valve in PVDF (optional)



Газ/Gas	ВОЗДУХ/AIR	O <sub>2</sub>	N <sub>2</sub> O	VAC/БАКУУМ
<b>A</b>	12 -0,1	12 -0,1	12 -0,1	11,5 -0,1
<b>B</b>	8,4 -0,1	8,9 -0,1	7,9 -0,1	8,9 -0,1
<b>C</b>	7,4 -0,1	---	---	---
<b>D</b>	6,9 -0,1	6,9 -0,1	6,9 -0,1	8,2 -0,1
<b>E</b>	22 +0,1 -0,1	22 +0,1 -0,1	22 +0,1 -0,1	23 +0,1 -0,1
<b>F</b>	12 +0,1 -0,1	12 +0,1 -0,1	8 +0,1 -0,1	4,5 +0,1 -0,1
<b>G</b>	7,5 +0,1 -0,1	---	---	---

Подсоединение Connection	Газ Gas	Номер для заказа – версия с отсечным клапаном Part number with shut-off valve	Номер для заказа – версия без отсечного клапана Part number without shut-off valve
Шланг Ø 7 мм*) Hose Ø 7 mm *)	Воздух/ Air	89-S06-9-XX018-AAA.-Y12	89-S06-1-XX018-AAA.-Y12-FF
Шланг Ø 7 мм*) Hose Ø 7 mm *)	O <sub>2</sub>	89-S06-9-XX018-AAA.-Y13	89-S06-1-XX018-AAA.-Y13-FF
Шланг Ø 7 мм*) Hose Ø 7 mm *)	N <sub>2</sub> O	89-S06-9-XX018-AAA.-Y14	89-S06-1-XX018-AAA.-Y14-FF
Шланг Ø 7 мм*) Hose Ø 7 mm *)	Вакуум/ VAC	---	89-S06-1-XX018-AAA.-Y15-FF

\*) Подходит для медицинских шлангов Ø 6,3 × 3 мм или Ø 6,7 × 3 мм

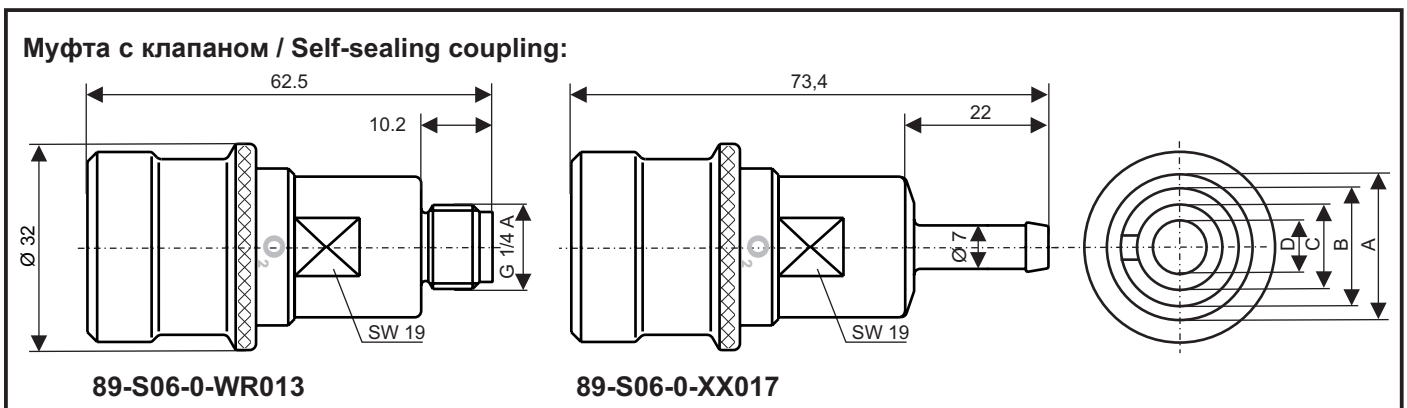
\*) Does fit onto medical hoses Ø 6,3 x 3 mm resp. Ø 6,7 x 3 mm

# Подача медицинских газов – Шведский стандарт SS 87 524 30 – Тип 89-S06 Medical Gas Supply - Swedish Standard SS 87 524 30 - Type 89-S06

Подсоединение Connection	Газ Gas	Номер для заказа – версия с отсечным клапаном Part number with shut-off valve	Номер для заказа – версия без отсечного клапана Part number without shut-off valve
Шланг Ø 7,4 мм Hose Ø 7,4 mm	Воздух/ Air	89-S06-9-XX020-AAA.-Y12-FF	89-S06-1-XX020-AAA.-Y12-FF
Шланг Ø 7,4 мм Hose Ø 7,4 mm	O <sub>2</sub>	89-S06-9-XX020-AAA.-Y13-FF	89-S06-1-XX020-AAA.-Y13-FF
Шланг Ø 7,4 мм Hose Ø 7,4 mm	N <sub>2</sub> O	89-S06-9-XX020-AAA.-Y14-FF	89-S06-1-XX020-AAA.-Y14-FF
Шланг Ø 7,4 мм Hose Ø 7,4 mm	Вакуум/ VAC	---	89-S06-1-XX020-AAA.-Y15-FF

различная маркировка для разных газов по стандарту ISO 32 = **AAAW**  
белые буквы на чёрном фоне = **AAAH**

gas-specific labeling acc. to ISO 32 = **AAAW**  
white letters on black background = **AAAH**



Газ/Gas	ВОЗДУХ/AIR	O <sub>2</sub>	N <sub>2</sub> O	VAC/ВАКУУМ
<b>A</b>	12,1 <sup>+0,1</sup>	12,1 <sup>+0,1</sup>	12,1 <sup>+0,1</sup>	11,6 <sup>+0,1</sup>
<b>B</b>	8,5 <sup>+0,1</sup>	9	8	9 <sup>+0,1</sup>
<b>C</b>	7,5 <sup>+0,1</sup>	---	---	---
<b>D</b>	7 <sup>+0,1</sup>	7	7	---

Подсоединение Connection	Газ Gas	Номер для заказа – муфта с клапаном Part number self-sealing coupling
Наружная 1/4" BSPP BSPP 1/4" male	Воздух/ Air	89-S06-0-WR013-24-4-Y12-FF
Наружная 1/4" BSPP BSPP 1/4" male	O <sub>2</sub>	89-S06-0-WR013-24-4-Y13-FF
Наружная 1/4" BSPP BSPP 1/4" male	N <sub>2</sub> O	89-S06-0-WR013-24-4-Y14-FF
Наружная 1/4" BSPP BSPP 1/4" male	Вакуум/ VAC	89-S06-0-WR013-24-4-Y15-FF
Шланг Ø 7 мм*) Hose Ø 7 mm *)	Воздух/ Air	89-S06-0-XX017-24-4-Y12-FF
Шланг Ø 7 мм*) Hose Ø 7 mm *)	O <sub>2</sub>	89-S06-0-XX017-24-4-Y13-FF
Шланг Ø 7 мм*) Hose Ø 7 mm *)	N <sub>2</sub> O	89-S06-0-XX017-24-4-Y14-FF
Шланг Ø 7 мм*) Hose Ø 7 mm *)	Вакуум/ VAC	89-S06-0-XX017-24-4-Y15-FF

\*) Подходит для медицинских шлангов Ø 6,3 × 3 мм или Ø 6,7 × 3 мм  
\*) Does fit onto medical hoses Ø 6,3 × 3 mm resp. Ø 6,7 × 3 mm

Дополнительные опции и другие концевые соединения по специальному запросу.  
Additional features and end connections upon request.

# Подача медицинских газов – Шведский стандарт SS 87 524 30 – Тип 89-S06 Medical Gas Supply - Swedish Standard SS 87 524 30 - Type 89-S06



WALTHER PRÄZISION 11/2006 Änderungen vorbehalten PB

Помимо быстроразъёмных соединений, отвечающих требованиям стандарта DIN 13260, мы предлагаем широкий ассортимент БРС, отвечающих требованиям различных стандартов, как национальных: BS 5682 (Великобритания), NF S 90-116 (Франция), SS 8752430 (Швеция), UNI 9507 (Италия), так и международных: Medap, Carbamed, EN 739 (Национальный институт стандартизации и технологий – NIST) или ISO 5359 (безопасные системы с индексацией диаметров – DISS), а также дополнительного оборудования (клапаны – регуляторы потока, распределительные патрубки и т.п.)

Более подробную информацию вы можете получить, связавшись с нами.

Additionally to the coupling systems according to SS 8752430 (Sweden) we offer a wide range of coupling systems according to different national standards, such as BS 5682 (Great Britain), NF S 90-116 (France), DIN 13260 (Germany), UNI 9507 (Italy) and Medap, Carbamed or other international standards such as EN 739 (NIST) or ISO 5359 (DISS) and additional accessories (flow-valves, manifolds...).

If you need further information please contact us.

## WALTHER-PRÄZISION Carl Kurt Walther GmbH & Co. KG

Представительство в России и СНГ:  
Пономарев Сергей Николаевич  
Тел.: +7 965 777 00 88 Факс: +7 812 608 97 23  
sponomarev@walther-praezision.ru  
skype: ponomarevsergio  
Сайт на русском языке: [www.walther-praezision.ru](http://www.walther-praezision.ru)



  
**walther  
präzision**  
Быстроразъёмные системы