

Подача

МЕДИЦИНСКИХ ГАЗОВ

Medical Gas Supply

NF S 90-116

Тип 89-F06



Подача медицинских газов – Французский стандарт NF S 90-116 – Тип 89-F06 Medical Gas Supply - French Standard NF S 90-116 - Type 89-F06

Описание:

Муфта с клапаном и вставной ниппель с соединительным элементом для шланга, отходящим под углом 45° по стандарту NF S 90-116. Предлагается версия ниппеля с выпускным отсечным клапаном.

Область применения:

подача медицинских газов

Технические характеристики:

- Номинальный диаметр: 6 мм
- Рабочее давление: до 35 бар (статическое)
- Материалы: муфта никелированная латунь; вставной ниппель нержавеющая сталь / никелированный алюминий; выпускной отсечной клапан ПВДФ (опционально)

Description:

Self-sealing coupling and plug with 45° angled hose connection according to NF S 90-116. Plug with venting shut-off valve available.

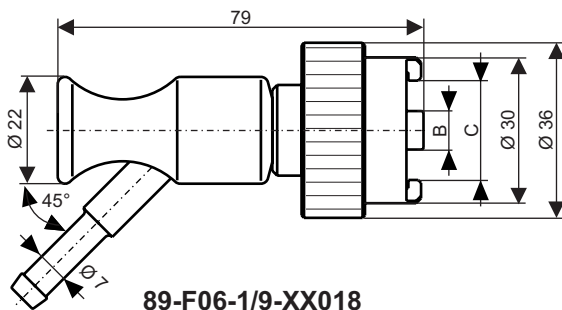
Application:

Medical gas supply

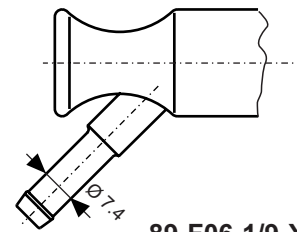
Technical Details:

- Nominal bore: 6 mm
- Working pressure: max. 35 bar (static)
- Materials: Coupling in brass, nickel plated; Plug in stainless steel/Aluminium, nickel plated; venting shut-off valve in PVDF (optional)

Вставной ниппель / Plug



89-F06-1/9-XX018



89-F06-1/9-XX020

Газ/Gas	ВОЗДУХ/AIR	O ₂	N ₂ O	VAC	VAC/БАКУУМ
Система механического кодирования Code system					
A	7,5 ^{+0,1} / _{-0,1}	6 ^{+0,1} / _{-0,1}	6 ^{+0,1} / _{-0,1}	6 ^{+0,1} / _{-0,1}	4,3 ^{+0,1} / _{-0,1}
B	∅ 7 ^{-0,1}	∅ 7 ^{-0,1}	∅ 7 ^{-0,1}	∅ 8 ^{-0,1}	∅ 7 ^{-0,1}
C	∅ 21,8	∅ 21,3	∅ 21,8	∅ 21,3	∅ 21,5

Подсоединение Connection	Газ Gas	Номер для заказа – версия с отсечным клапаном Part number with shut-off valve	Номер для заказа – версия без отсечного клапана Part number without shut-off valve
Шланг ∅ 7 мм*) Hose ∅ 7 mm *)	Воздух/ Air	89-F06-9-XX018-AAA.-Y12-FF	89-F06-1-XX018-AAA.-Y12-FF
Шланг ∅ 7 мм*) Hose ∅ 7 mm *)	O ₂	89-F06-9-XX018-AAA.-Y13-FF	89-F06-1-XX018-AAA.-Y13-FF
Шланг ∅ 7 мм*) Hose ∅ 7 mm *)	N ₂ O	89-F06-9-XX018-AAA.-Y14-FF	89-F06-1-XX018-AAA.-Y14-FF
Шланг ∅ 7 мм*) Hose ∅ 7 mm *)	Вакуум/ VAC	---	89-F06-1-XX018-AAA.-Y15-FF
Шланг ∅ 7 мм*) Hose ∅ 7 mm *)	CO ₂	89-F06-9-XX018-AAA.-Y16-FF	89-F06-1-XX018-AAA.-Y16-FF

*) Подходит для медицинских шлангов ∅ 6,3 × 3 мм или ∅ 6,7 × 3 мм

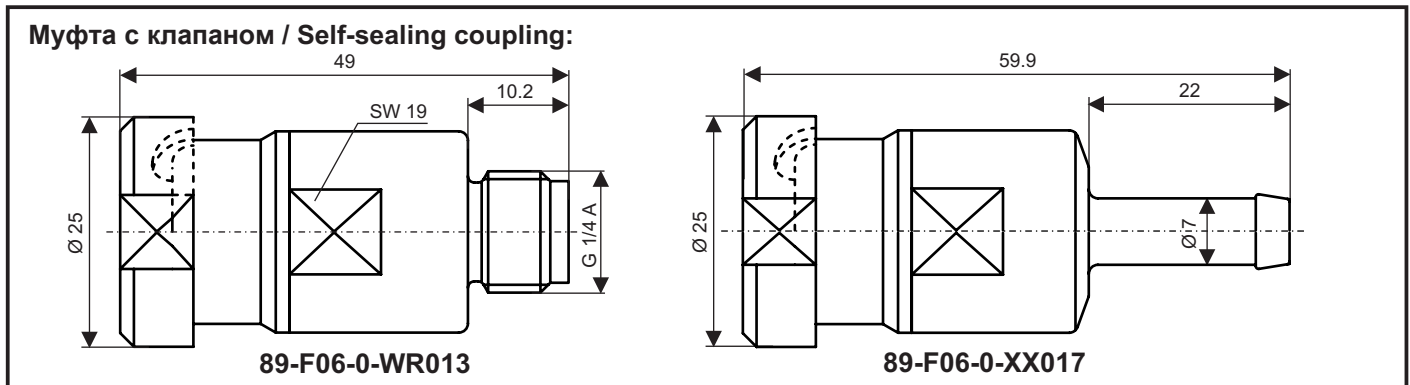
*) Does fit onto medical hoses ∅ 6,3 x 3 mm resp. ∅ 6,7 x 3 mm

Подача медицинских газов – Французский стандарт NF S 90-116 – Тип 89-F06 Medical Gas Supply - French Standard NF S 90-116 - Type 89-F06

Подсоединение Connection	Газ Gas	Номер для заказа – версия с отсечным клапаном Part number with shut-off valve	Номер для заказа – версия без отсечного клапана Part number without shut-off valve
Шланг Ø 7,4 мм Hose Ø 7,4 mm	Воздух/ Air	89-F06-9-XX020-AAA.-Y12-FF	89-F06-1-XX020-AAA.Y12-FF
Шланг Ø 7,4 мм Hose Ø 7,4 mm	O ₂	89-F06-9-XX020-AAA.-Y13-FF	89-F06-1-XX020-AAA.-Y13-FF
Шланг Ø 7,4 мм Hose Ø 7,4 mm	N ₂ O	89-F06-9-XX020-AAA.-Y14-FF	89-F06-1-XX020-AAA.-Y14-FF
Шланг Ø 7,4 мм Hose Ø 7,4 mm	Вакуум/ VAC	---	89-F06-1-XX020-AAA.-Y15-FF
Шланг Ø 7,4 мм Hose Ø 7,4 mm	CO ₂	89-F06-9-XX020-AAA.-Y16-FF	89-F06-1-XX020-AAA.-Y16-FF

различная маркировка для разных газов по стандарту ISO 32 = AAAB
белые буквы на чёрном фоне = AAAH

gas-specific labeling acc. to ISO 32 = AAAB
white letters on black background = AAAH



Газ/Gas	ВОЗДУХ/AIR	O ₂	N ₂ O	VAC/ВАКУУМ	CO ₂
A	8 ^{+0,1} _{-0,1}	7 ^{+0,1} _{-0,1}	7 ^{+0,1} _{-0,1}	7 ^{+0,1} _{-0,1}	5 ^{+0,1} _{-0,1}
B	Ø 7,1 ^{+0,1}	Ø 7,1 ^{+0,1}	Ø 7,1 ^{+0,1}	Ø 8,1 ^{+0,1}	Ø 7,1 ^{+0,1}

Подсоединение Connection	Газ Gas	Номер для заказа – муфта с клапаном Part number self-sealing coupling
Наружная 1/4" BSPP BSPP 1/4" male	Воздух/ Air	89-F06-0-WR013-AAAB-Y12-FF
Наружная 1/4" BSPP BSPP 1/4" male	O ₂	89-F06-0-WR013-AAAB-Y13-FF
Наружная 1/4" BSPP BSPP 1/4" male	N ₂ O	89-F06-0-WR013-AAAB-Y14-FF
Наружная 1/4" BSPP BSPP 1/4" male	Вакуум/ VAC	89-F06-0-WR013-AAAB-Y15-FF
Наружная 1/4" BSPP BSPP 1/4" male	CO ₂	89-F06-0-WR013-AAAB-Y16-FF
Шланг Ø 7 мм*) Hose Ø 7 mm *)	Воздух/ Air	89-F06-0-XX017-AAAB-Y12-FF
Шланг Ø 7 мм*) Hose Ø 7 mm *)	O ₂	89-F06-0-XX017-AAAB-Y13-FF
Шланг Ø 7 мм*) Hose Ø 7 mm *)	N ₂ O	89-F06-0-XX017-AAAB-Y14-FF
Шланг Ø 7 мм*) Hose Ø 7 mm *)	Вакуум/ VAC	89-F06-0-XX017-AAAB-Y15-FF
Шланг Ø 7 мм*) Hose Ø 7 mm *)	CO ₂	89-F06-0-XX017-AAAB-Y16-FF

*) Подходит для медицинских шлангов Ø 6,3 × 3 мм или Ø 6,7 × 3 мм
*) Does fit onto medical hoses Ø 6,3 × 3 mm resp. Ø 6,7 × 3 mm

Дополнительные опции и другие концевые соединения по специальному запросу.
Additional features and end connections upon request.

Подача медицинских газов – Французский стандарт NF S 90-116 – Тип 89-F06 Medical Gas Supply - French Standard NF S 90-116 - Type 89-F06



WALTHER PRÄZISION 11/2006 Änderungen vorbehalten PB

Помимо быстроразъёмных соединений, отвечающих требованиям стандарта DIN 13260, мы предлагаем широкий ассортимент БРС, отвечающих требованиям различных стандартов, как национальных: BS 5682 (Великобритания), NF S 90-116 (Франция), SS 8752430 (Швеция), UNI 9507 (Италия), так и международных: Medap, Carbamed, EN 739 (Национальный институт стандартизации и технологий – NIST) или ISO 5359 (безопасные системы с индексацией диаметров – DISS), а также дополнительного оборудования (клапаны – регуляторы потока, распределительные патрубки и т.п.)

Брошюры с дополнительной информацией предоставляются по запросу

Additionally to the coupling systems according to NF S 90-116 (France) we offer a wide range of coupling systems according to different national standards, such as DIN 13260 (Germany), BS 5682 (Great Britain), UNI 9507 (Italy), SS 87 524 30 (Sweden) and Medap, Carbamed or other international standards such as EN 739 (NIST) or ISO 5359 (DISS) and additional accessories (flow-valves, manifolds...).

Request leaflets for further information!

WALTHER-PRÄZISION Carl Kurt Walther GmbH & Co. KG

Представительство в России и СНГ:
Пономарев Сергей Николаевич
Тел.: +7 965 777 00 88 Факс: +7 812 608 97 23
sponomarev@walther-praezision.ru
skype: ponomarevsergio
Сайт на русском языке: www.walther-praezision.ru




**walther
präzision**
Быстроразъёмные системы