

**Подача
медицинских газов
Medical Gas Supply
BS 5682**

Тип 89-E06



БРС тип 89-E06 британский стандарт BS 5682 для медицинских газов Medical Gas Supply - British Standard BS 5682 - Type 89-E06

Описание:

муфта с клапаном и вставной ниппель с соединительным элементом для шланга, отходящим под углом 45° по стандарту BS 5682. Предлагается версия ниппеля с выпускным отсечным клапаном.

Область применения:

подача медицинских газов

Технические характеристики:

- номинальный диаметр: 6 мм
- рабочее давление: до 35 бар (статическое)
- материалы: муфта никелированная латунь; вставной ниппель нержавеющая сталь / никелированный алюминий; выпускной отсечной клапан ПВДФ (опционально)

Description:

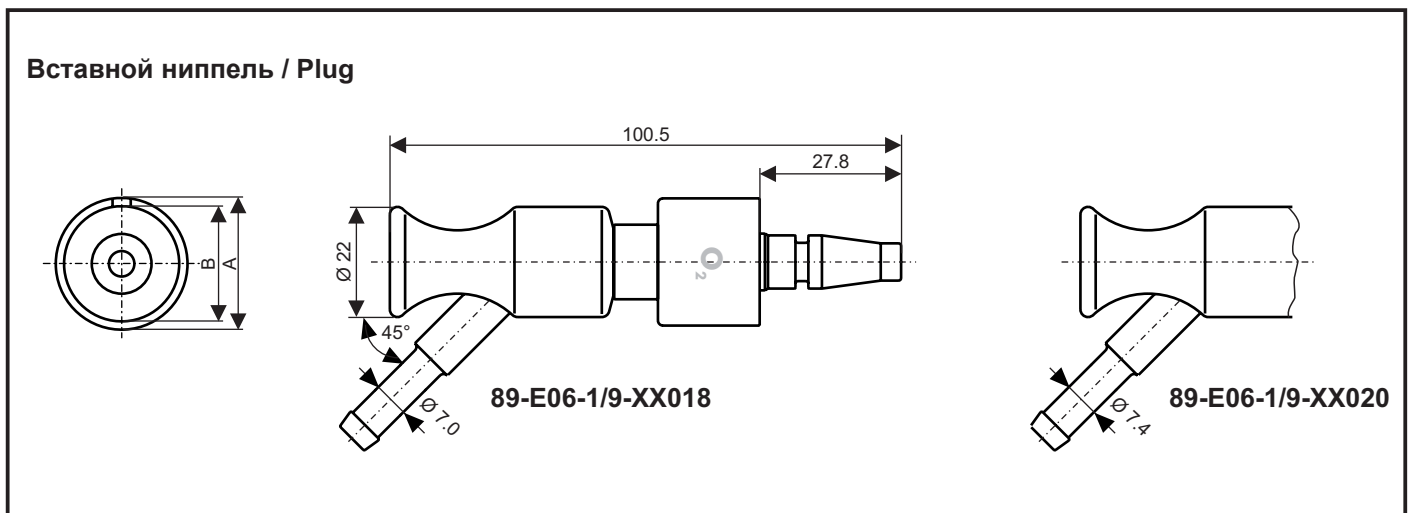
Self-sealing coupling and plug with 45° angled hose connection according to BS 5682. Plug with venting shut-off valve available.

Application:

Medical gas supply

Technical Details:

- Nominal bore: 6 mm
- Working pressure: max. 35 bar (static)
- Materials: Coupling in brass, nickel plated; Plug in stainless steel/Aluminium, nickel plated; venting shut-off valve in PVDF (optional)



Газ/Gas	ВОЗДУХ/AIR	O ₂	N ₂ O	VAC/ВАКУУМ
A	Ø 25,35 ^{+0,1}	Ø 20,57 ^{+0,1}	Ø 23,75 ^{+0,1}	Ø 24,56 ^{+0,1}
B	Ø 22,16 ^{+0,1}	Ø 17,4 ^{+0,1}	Ø 20,57 ^{+0,1}	Ø 21,39 ^{+0,1}

Подсоединение Connection	Газ Gas	Номер для заказа – версия с отсечным клапаном Part number with shut-off valve	Номер для заказа – версия без отсечного клапана Part number without shut-off valve
Шланг Ø 7 мм*) Hose Ø 7 mm *)	Воздух/ Air	89-E06-9-XX018-AAA.-Y12-FF	89-E06-1-XX018-AAA.-Y12-FF
Шланг Ø 7 мм*) Hose Ø 7 mm *)	O ₂	89-E06-9-XX018-AAA.-Y13-FF	89-E06-1-XX018-AAA.-Y13-FF
Шланг Ø 7 мм*) Hose Ø 7 mm *)	N ₂ O	89-E06-9-XX018-AAA.-Y14-FF	89-E06-1-XX018-AAA.-Y14-FF
Шланг Ø 7 мм*) Hose Ø 7 mm *)	Вакуум/ VAC	---	89-E06-1-XX018-AAA.-Y15-FF

*) Подходит для медицинских шлангов Ø 6,3 × 3 мм или Ø 6,7 × 3 мм

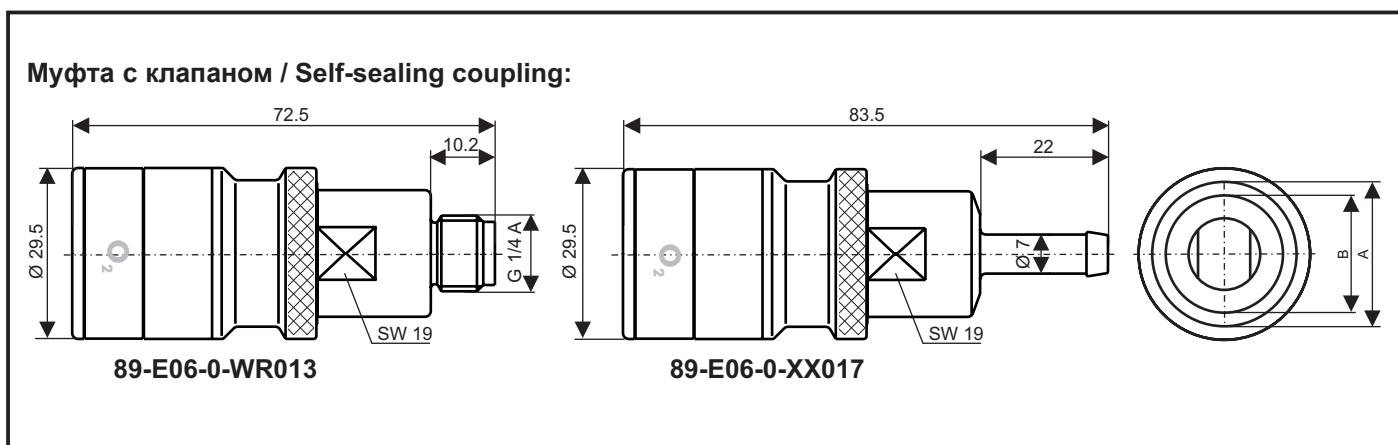
*) Does fit onto medical hoses Ø 6,3 × 3 mm resp. Ø 6,7 × 3 mm

БРС тип 89-E06 британский стандарт BS 5682 для медицинских газов Medical Gas Supply - British Standard BS 5682 - Type 89-E06

Подсоединение Connection	Газ Gas	Номер для заказа – версия с отсечным клапаном Part number with shut-off valve	Номер для заказа – версия без отсечного клапана Part number without shut-off valve
Шланг Ø 7,4 мм Hose Ø 7,4 mm	Воздух/ Air	89-E06-9-XX020-AAA.-Y12-FF	89-E06-1-XX020-AAA.-Y12-FF
Шланг Ø 7,4 мм Hose Ø 7,4 mm	O ₂	89-E06-9-XX020-AAA.-Y13-FF	89-E06-1-XX020-AAA.-Y13-FF
Шланг Ø 7,4 мм Hose Ø 7,4 mm	N ₂ O	89-E06-9-XX020-AAA.-Y14-FF	89-E06-1-XX020-AAA.-Y14-FF
Шланг Ø 7,4 мм Hose Ø 7,4 mm	Вакуум/ VAC	---	89-E06-1-XX020-AAA.-Y15-FF

различная маркировка для разных газов по стандарту ISO 32 = AAAW
белые буквы на чёрном фоне = AAAH

gas-specific labeling acc. to ISO 32 = AAAW
white letters on black background = AAAH



Газ/Gas	ВОЗДУХ/AIR	O ₂	N ₂ O	VAC/ВАКУУМ
A	25,7	21	24,2	25
B	22	17	20,4	21,2

Подсоединение Connection	Газ Gas	Номер для заказа – муфта с клапаном Part number self-sealing coupling
Наружная 1/4" BSPP BSPP 1/4" male	Воздух/ Air	89-E06-0-WR013-AAAB-Y12-FF
Наружная 1/4" BSPP BSPP 1/4" male	O ₂	89-E06-0-WR013-AAAB-Y13-FF
Наружная 1/4" BSPP BSPP 1/4" male	N ₂ O	89-E06-0-WR013-AAAB-Y14-FF
Наружная 1/4" BSPP BSPP 1/4" male	Вакуум/ VAC	89-E06-0-WR013-AAAB-Y15-FF
Шланг Ø 7 мм*) Hose Ø 7 mm *)	Воздух/ Air	89-E06-0-XX017-AAAB-Y12-FF
Шланг Ø 7 мм*) Hose Ø 7 mm *)	O ₂	89-E06-0-XX017-AAAB-Y13-FF
Шланг Ø 7 мм*) Hose Ø 7 mm *)	N ₂ O	89-E06-0-XX017-AAAB-Y14-FF
Шланг Ø 7 мм*) Hose Ø 7 mm *)	Вакуум/ VAC	89-E06-0-XX017-AAAB-Y15-FF

*) Подходит для медицинских шлангов Ø 6,3 × 3 мм или Ø 6,7 × 3 мм
*) Does fit onto medical hoses Ø 6,3 × 3 mm resp. Ø 6,7 × 3 mm

Дополнительные опции и другие концевые соединения по специальному запросу.
Additional features and end connections upon request.

БРС тип 89-E06 британский стандарт BS 5682 для медицинских газов Medical Gas Supply - British Standard BS 5682 - Type 89-E06



WALTHER PRÄZISION 11/2006 • Änderungen vorbehalten PB

Помимо быстроразъёмных соединений, отвечающих требованиям стандарта DIN 13260, мы предлагаем широкий ассортимент БРС, отвечающих требованиям различных стандартов, как национальных: BS 5682 (Великобритания), NF S 90-116 (Франция), SS 8752430 (Швеция), UNI 9507 (Италия), так и международных: Medap, Carbamed, EN 739 (Национальный институт стандартизации и технологий – NIST) или ISO 5359 (безопасные системы с индексацией диаметров – DISS), а также дополнительного оборудования (клапаны – регуляторы потока, распределительные патрубки и т.п.)

Более подробную информацию вы можете получить, связавшись с нами.

Additionally to the coupling systems according to BS 5682 (Great Britain) we offer a wide range of coupling systems according to different national standards, such as DIN 13260 (Germany), NF S 90-116 (France), SS 8752430 (Sweden), UNI 9507 (Italy) and Medap, Carbamed or other international standards such as EN 739 (NIST) or ISO 5359 (DISS) and additional accessories (flow-valves, manifolds...).

If you need further information please contact us.

WALTHER-PRÄZISION Carl Kurt Walther GmbH & Co. KG

Представительство в России и СНГ:
Пономарев Сергей Николаевич
Тел.: +7 965 777 00 88 Факс: +7 812 608 97 23
sponomarev@walther-praezision.ru
skype: ponomarevsergio
Сайт на русском языке: www.walther-praezision.ru

