

**Подача
медицинских
газов**

Medical Gas Supply

89-004



Подача медицинских газов – Тип 89-004

Medical Gas Supply - Type 89-004

Описание:

БРС с клапаном, совместимое со стандартом Mini-Shraeder

Применение:

подача медицинских газов

Технические характеристики:

- Номинальный диаметр: 4 мм
- Рабочее давление: до 6,9 бар (статическое)
- Материалы БРС: хромированная и/или окрашенная латунь
- Материал уплотнений: фторкаучук (отвечает требованиям FDA)



Description:

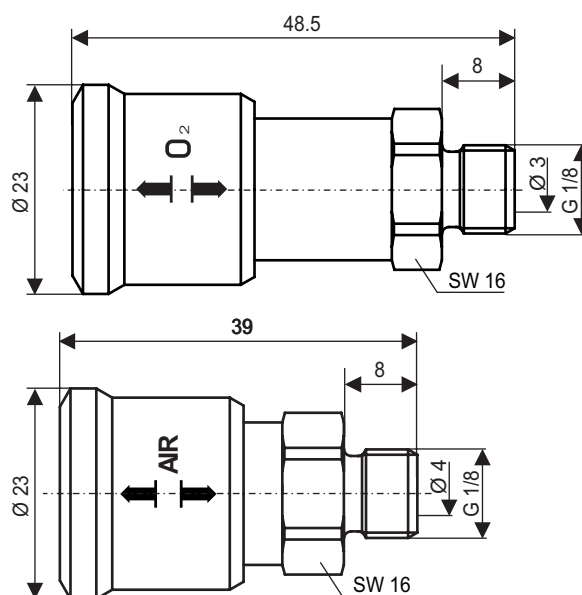
Self-sealing coupling compatible with Mini-Shraeder

Application:

Medical gas supply

Technical Details:

- Nominal bore: 4 mm
- Working pressure: max. 6.9 bar (static)
- Materials: brass chrome plated and/or brass painted
- Seals: FKM (FDA)



Подсоединение Connection	Газ Gas	Номер для заказа Part number
Стандартная британская трубная цилиндрическая наружная резьба диаметром 1/8"	Воздух	89-004-0-WR010-AAAA-Y12-FF
Стандартная британская трубная цилиндрическая наружная резьба диаметром 1/8"	Кислород	89-004-0-WR010-AAAA-Y13-FF

Помимо вышеупомянутых систем БРС, наша компания предлагает другие системы БРС для медицинских задач в широком ассортименте.

Additionally to the above mentioned coupling systems we offer a wide range of coupling systems for medical applications.

WALTHER-PRÄZISION

Carl Kurt Walther GmbH & Co. KG

Представительство в России и СНГ:
 Пономарев Сергей Николаевич
 Тел.: +7 965 777 00 88 Факс: +7 812 608 97 23
 sponomarev@walther-praezision.ru
 skype: ponomarevsergio
 Сайт на русском языке: www.walther-praezision.ru

