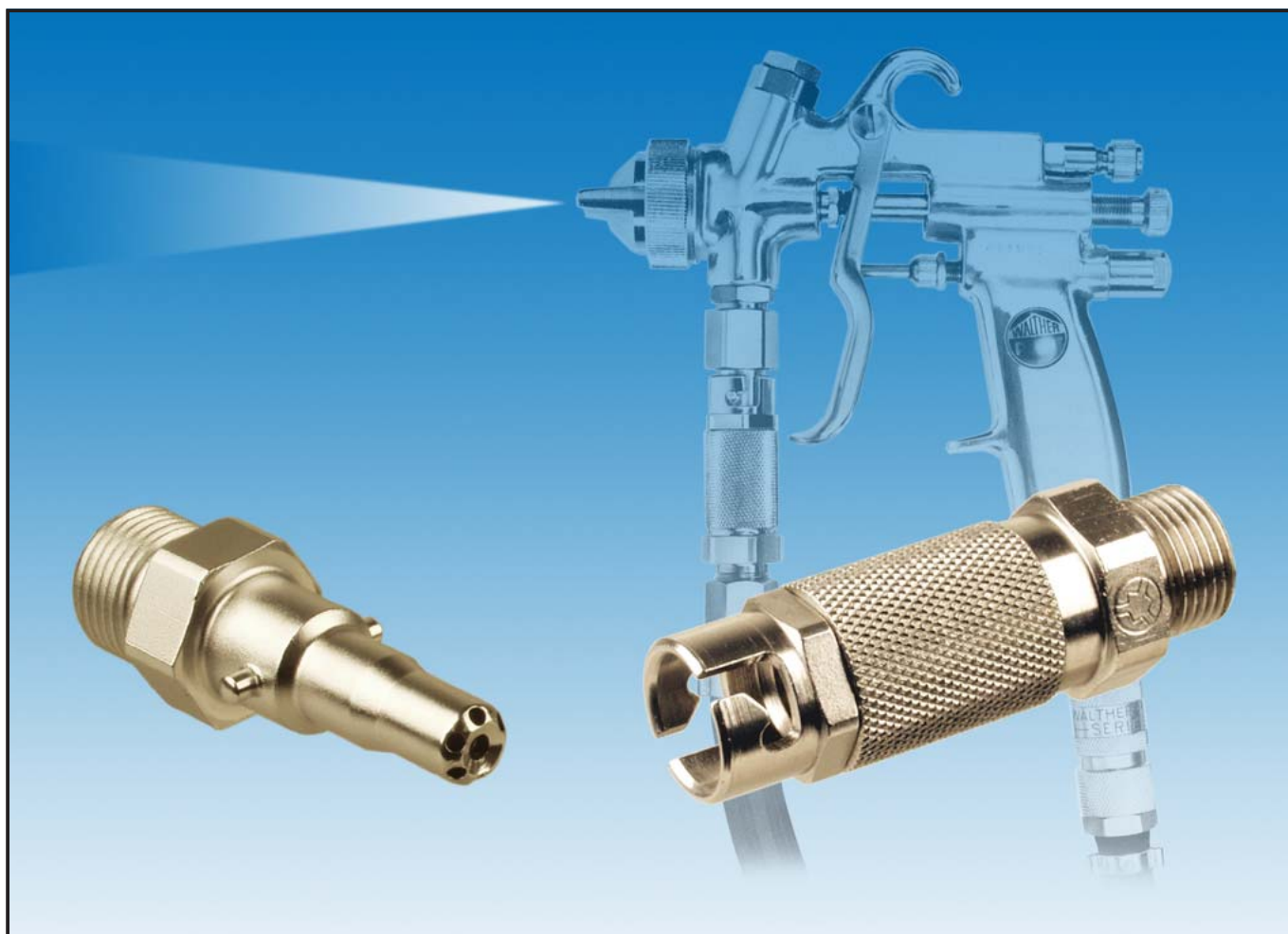


**Быстроразъёмное
соединение для
краски и лака на
полимерной,
нитроцеллюлозной и
водорастворимой
основе**

**ТИП
03-005**



БРС для краски и лака на полимерной, нитроцеллюлозной и водорастворимой основе

Описание: БРС с двухсторонним запираем с шаровым клапаном и байонетным замком

Области применения:

покрасочные цеха (для кузовов автомобилей), производство лаков и растворителей/разбавителей, мебельная промышленность

Технические данные:

Ном. диаметр: 5 мм

Раб. давление: макс. стат. 140 бар

Коеф. расхода: 1,03

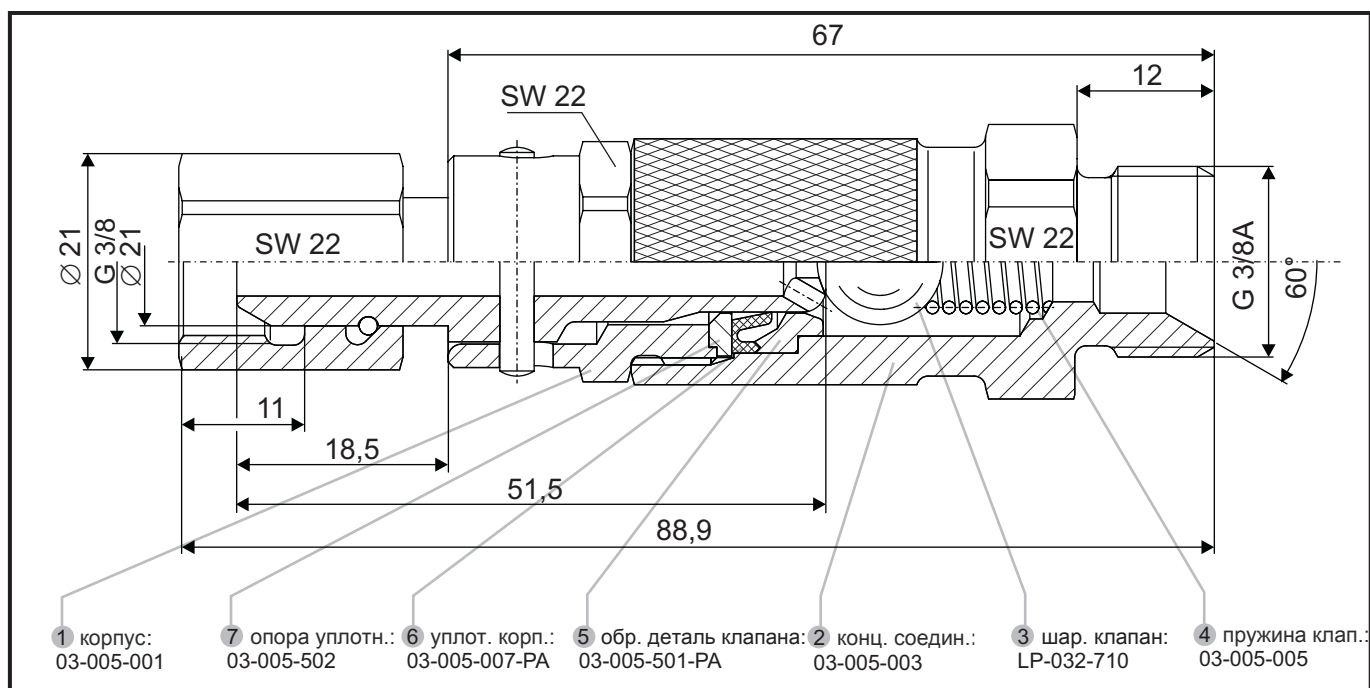
Материалы: корпус БРС- хим. никелированная сталь, концевое соединение: химически никелированная латунь, шаровой клапан- нерж. сталь 1.4034, пружина клапана- нержавеющей сталь 1.4310 обратная деталь клапана и уплотнение

корпуса- полиамид, опора уплотнения- хим. никелированная латунь

ниппель без клапана- хим. никелированная сталь

Версия: без использования материалов, затрудняющих течение эмалей

	Соединение	Номер для заказа
муфта с клапаном	наружная резьба G 3/8 с 60° уплотняющим конусом в соответствии со стандартом DIN 7631	03-005-0-XX003-AAAC-FL
ниппель без клапана	внутренняя резьба G 3/8 с 60° уплотняющим конусом	03-005-1-XX002-13-FL
	внутренняя резьба 9/16-20 NS с 60° уплотняющим конусом	03-005-1-XX005-13-FL



Опционально: с другими концевыми соединениями, из нержавеющей стали, модель для высоких давлений — максимальное статическое рабочее давление 200 бар

WALTHER-PRÄZISION

Carl Kurt Walther GmbH & Co. KG

Представительство в России и СНГ:
 Пономарев Сергей Николаевич
 Тел.: +7 965 777 00 88 Факс: +7 812 608 97 23
 sponomarev@walther-praezision.ru
 skype: pomomarevsergio
 Сайт на русском языке: www.walther-praezision.ru

