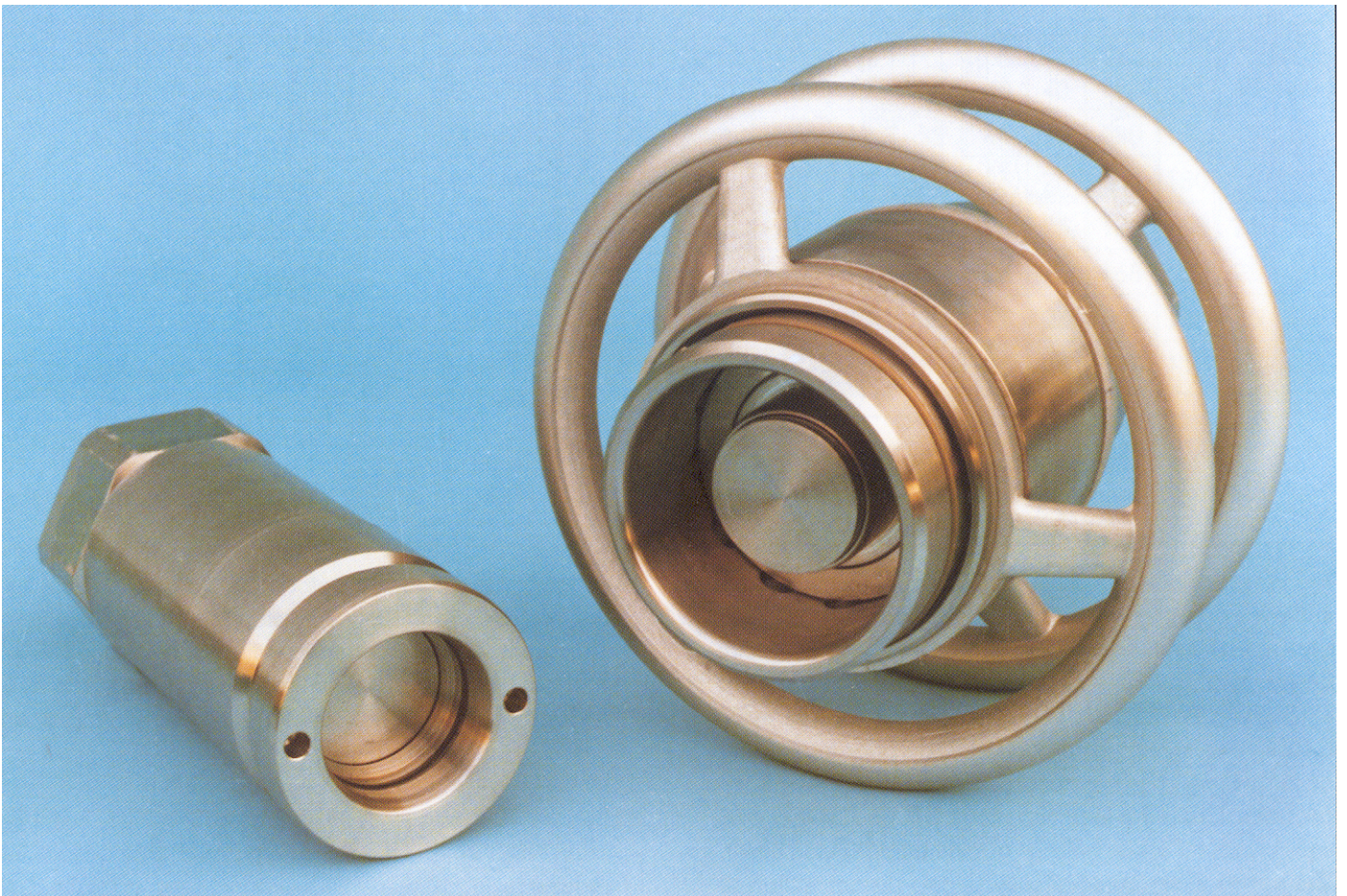


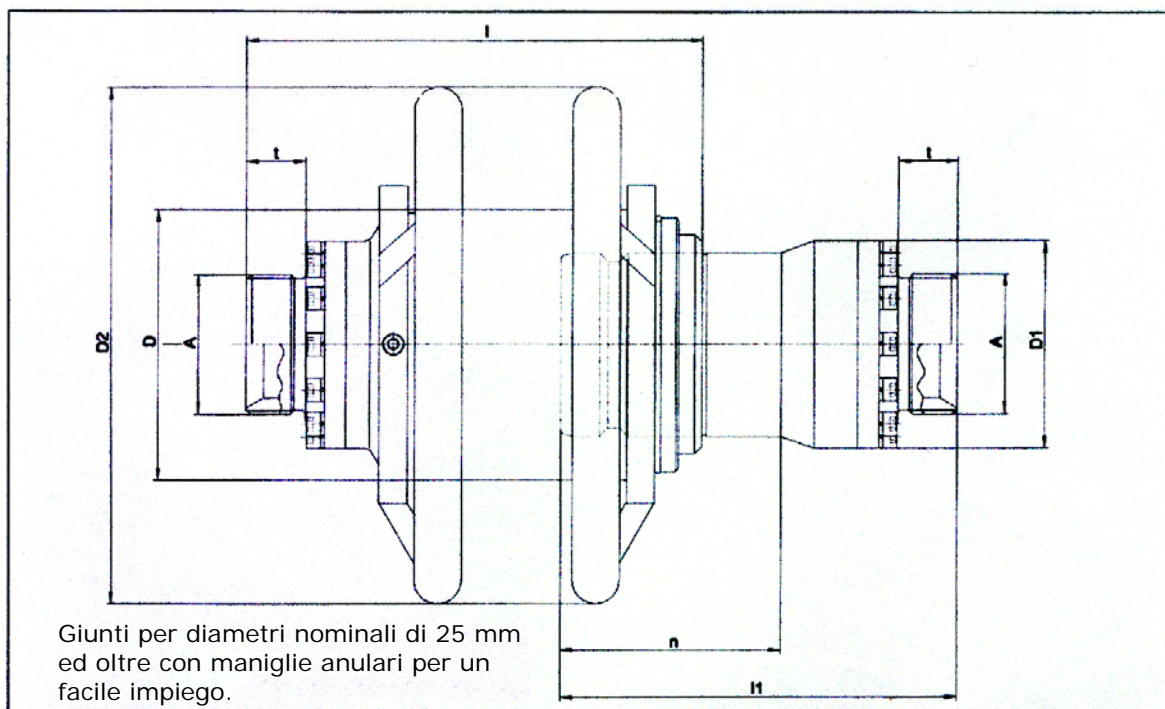
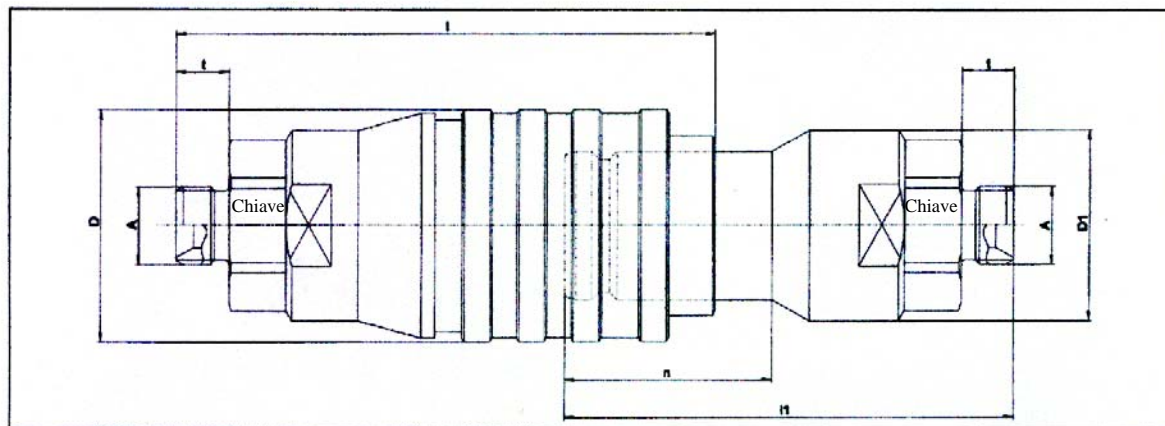
Giunti ed innesti
rapidi di tipo
clean-break

Serie LC



Serie LC

I nostri clienti richiedono sempre più sicurezza, affidabilità e protezione delle persone e dell'ambiente quando si usano sistemi di giunzione di linea veloce e quindi efficiente con l'impiego di fluidi aggressivi e pericolosi. Noi ora offriamo i giunti Walther serie LC che sono usati in modo estremamente soddisfacente da anni, in relazione alle necessità suddette.



La serie LC offre giunti ed innesti entrambi con valvola con collegamento a spinta. Un collegamento senza perdite ed a prova di spruzzo viene garantito da tipi speciali di valvole e l'ingresso di aria viene evitato in modo estensivo. Poiché il giunto guida l'innesto in modo cilindrico e fa tenuta sull'esterno già prima di aprire le valvole, non vi è alcun effetto spruzzo in caso di ritorno di pressione. I normali giunti a faccia piana ottengono già questo effetto, ma perdono fluido quando sono tenuti in una posizione anche solo minimamente obliqua. Le valvole della serie LC si chiudono automaticamente durante lo scollegamento del giunto dall'innesto, prima che la guarnizione del corpo del giunto lasci la zona di tenuta. Rimane solamente una superficie umida. In tal modo il fluido trattato rimane nel circuito e non si devono raccogliere perdite dannose. I giunti della serie LC sono soluzioni "reali" clean-break.

Oltre ai collegamenti terminali normali BSP offriamo pure innesti NPT, UNF, metrici o secondo disegno del cliente, a richiesta.

Serie LC

	DN mm	Sigla	A: Raccordo terminale BSP con filetto maschio con cono di tenuta a 60°	D D2	D1		l l1	t	n	Pressione nominale (bar)					
										Ottone		Acciaio		Acciaio inox	
										Coll.	Scoll.	Coll.	Scoll.	Coll.	Scoll.
Giunti con valvola	2	LC-002-0-VR010-...-	1/8" G	19	--	13	38,3	8	--	40	40	200	120	40	40
	4	LC-004-0-VR010-...-	1/8" G	27	--	22	54,5	8	--	40	40	200	120	40	40
	5	LC-005-0-VR013-...-	1/4" G	28	--	22	73	11	--	40	40	160	160	40	40
	6	LC-006-0-VR013-...-	1/4" G	44	--	30	88	11	--	40	40	200	120	40	40
	10	LC-010-0-VR017-...-	3/8" G	47	--	30	103	12	--	40	40	180	120	40	40
	12	LC-012-0-VR021-...-	1/2" G	62	--	41	143	15	--	40	40	180	100	40	40
	16	LC-016-0-VR026-...-	3/4" G	70	--	46	146	17	--	25	25	180	100	25	25
	20	LC-020-0-VR026-...-	3/4" G	80	--	50	163,5	17	--	25	25	180	100	25	25
	25	LC-025-0-VR033-...-GG	1" G	$\frac{88}{190}$	--	55	191	20	--	25	25	160	80	25	25
	32	LC-032-0-VR048-...-GG	1.1/2" G	$\frac{106}{190}$	--	65	219	22	--	25	25	160	70	25	25
40	LC-040-0-VR060-...-GG	2" G	$\frac{115}{220}$	--	--	193	26	--	25	25	110	70	25	25	
Innesti con valvola	2	LC-002-2-VR010-...-	1/8" G	--	17,7	16	33	8	8,5	40	40	200	200	40	40
	4	LC-004-2-VR010-...-	1/8" G	--	24,4	22	46	8	15	40	40	200	200	40	40
	5	LC-005-2-VR013-...-	1/4" G	--	24,4	22	39	11	19	40	40	160	160	40	40
	6	LC-006-2-VR013-...-	1/4" G	--	35	30	76	11	24	40	40	200	200	40	40
	10	LC-010-2-VR017-...-	3/8" G	--	38	30	86	12	36	40	40	180	180	40	40
	12	LC-012-2-VR021-...-	1/2" G	--	51	41	119	15	55	40	40	180	180	40	40
	16	LC-016-2-VR026-...-	3/4" G	--	58	46	127,5	17	51,5	25	25	180	180	25	25
	20	LC-020-2-VR026-...-	3/4" G	--	65	50	141	17	57,5	25	25	180	180	25	25
	25	LC-025-2-VR033-...-	1" G	--	70	55	162	20	78,6	25	25	160	160	25	25
	32	LC-032-2-VR048-...-	1.1/2" G	--	72	65	182	22	60	25	25	160	160	25	25
40	LC-040-2-VR060-...-	2" G	--	88	--	167,5	26	93,5	25	25	110	110	25		

Raccordi diversi: a richiesta
 Acciaio zincato: -11-
 Temperatura di esercizio: da -10° C a + 200° C
 (da 14° F a 392° F)
 a seconda del fluido

Giunti con luce netta superiore a 50 mm a richiesta,
 anche con sistemi ausiliari di collegamento.

Altre serie clean-break, ad esempio: - serie HC, per pressioni
 fino a 650 bar
 - serie BF, preferibilmente
 impieghi per fluidi chimici

Materiali:

Acciaio zincato -11-
 Ottone -21-
 Alluminio anodizzato -31-
 Acciaio inossidabile AISI 316
 o equivalente -01-

Guarnizioni:

NBR -1
 FKM -2
 EPDM -4

Lo speciale è il nostro standard



TECNOLOGIE PALLOTTI S.R.L.
Via Cagliari 4 - 20127 MILANO (ITALIA)
Tel. 02/26005015 ric. aut.
Fax 02/2550799
Internet: www.pallotti-tech.it
E-mail: info@pallotti-tech.it

