

**Staubkappen für
Kupplungen & Nippel**

**Dust Caps for
Couplings & Adaptors**

**Series
SK / SL**



Beschreibung:

Die Staubkappen bestehen aus einem weichen und elastischen PUR-Kunststoff (blau), der gegen die meisten wasser- und öl-haltigen Medien beständig ist. Da sie über die Außenkonturen der Kupplungsteile geschoben werden, schützen sie die Innenbohrungen und Steckflächen der Armaturen vor Verschmutzung und Beschädigungen. Durch gezielte Auslegung der Dehnmaße sind die Kappen für mehrere Kupplungstypen konzipiert, jedoch nicht druckdicht.

Merkmale:

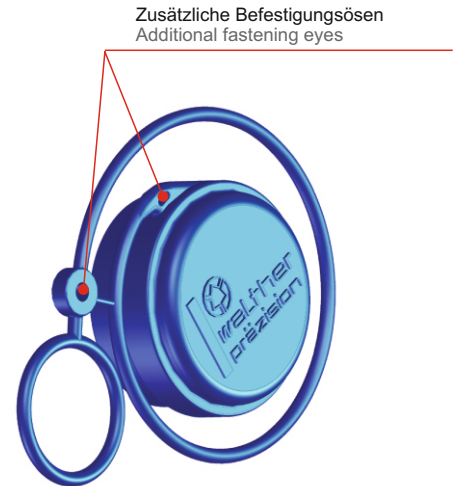
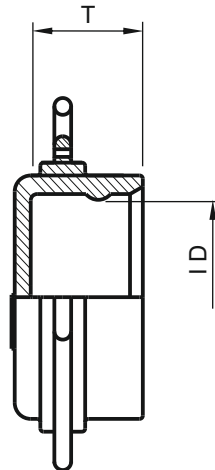
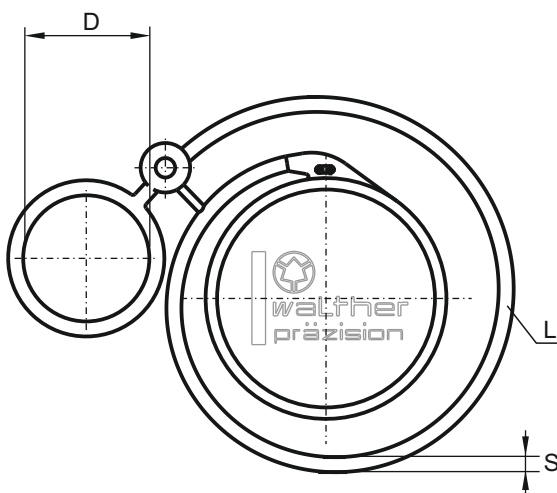
- Hohe Griffigkeit
- Lasche zur Befestigung direkt am Kupplungs- bzw. Nippelgehäuse
- Alternativ kann die Lasche auch z. B. am Schlauch oder mit einer zusätzlichen Kette verwendet werden.

Description:

The dust caps consist of a soft and elastic PUR plastics (blue) that is resistant to most water and oil based fluids. Plugged on the coupling parts the inner bores and plug faces are protected against dirt and scratches. The caps are designed to suit several coupling types thanks to stretching dimensions, however, they are not for pressure-tight use.

Features:

- Have a collar for a better grip.
- Have a latch that can be fastened directly on the coupling, adaptor housing or hose.
- Alternatively the latch can also be used on an additional chain.



Primäre Befestigungsart
Primary fastening



Alternative Befestigung mit Kette
Alternative fastening with chain



Alternative Befestigung am Schlauch
Alternative fastening on hose

	Bestellnummer Part number	Innen Inside Ø ID [mm]	innere Tiefe Inside depth T [mm]	Öse Eyes min-max Ø D [mm]	Schnur- stärke Cord thick- ness S [mm]	Schnur- länge Lengh of the cord L [mm]	Gewicht Weight [g]	Primärtypen Primary types	andere Typen Other types
Kupplungsseite / Coupling side	SK-028-9-17325-AAAA-T015	28	15	17 - 25	3	175	12	CT-005-0	04-005-0, KM-006-0, LP-006-0, MD-006-0, UF-006-0
	SK-033-9-22328-AAAA-T017	33	17	22 - 28	3	210	16	CT-007-0	HC-G06-0, HP-006-0, 06-006-0, UF-007-0-SI, CK-G09-0, TE-009-0, LP-019-2, MD-019-2
	SK-036-9-24430-AAAA-T017	36	17	24 - 30	4	240	20	CT-009-0	CP-006-0, LS-006-0, HC-G16-2, MD-025-2
	SK-040-9-35442-AAAA-T017	40	17	35 - 42	4	270	27	CT-012-0	KL-012-0, LP-012-0, MD-012-0, TE-012-0, UF-012-0, HC-G20-2, HP-032-2
	SK-048-9-41447-AAAA-T030	48	30	40 - 47	4	320	49	CP-012-0	HC-G12-0, MD-032-2
	SK-058-9-47455-AAAA-T020	58	20	47 - 55	4	350	49	CT-019-0	HC-G16-0
	SK-090-9-80492-AAAA-T074	90	74	81 - 95	3,5	330	118	HP-032-0, LP-032-0, LP-032-0-SI, MD-032-0, MD-032-0-SI, UF-032-0, UF-032-0-SI	BF-025-0, TE-032-0, 22-032-0-Y04, 22-032-2-Y04, NA-040-0, BF-050-2, EH-050-4
Nippelseite / Adaptor side	SL-014-9-17325-AAAA-T022	14	22	17 - 25	3	155	9	CT-005-2	LP-003-0, 02-003-0, 07-003-0, BF-005-2, CP-006-2, 06-006-2, 22-006-1, UF-007-1-DR/VI, UF-007-2-DR/VI, HP-010-2
	SL-018-9-17325-AAAA-T028	18	28	17 - 25	3	180	12	CT-007-2	03-005-0, 31-006-0-Y36, BF-009-2, CK-G09-2, CP-009-2, KL-012-2, LP-012-2, MD-012-2, UF-012-2-DR/VI
	SL-020-9-24430-AAAA-T030	20	30	24 - 30	4	190	18	CT-009-2	SP-006-0, MD-012-2
	SL-022-9-35442-AAAA-T030	22	30	35 - 42	4	210	23	CT-012-2	04-005-0, KL-006-0, KM-006-0, LP-006-0, LT-006-0, MD-006-0, UF-006-0, BF-012-2, HC-G12-2, HP-016-2
	SL-023-9-43450-AAAA-T052	23	52	43 - 50	4	220	41	CP-012-2	LP-007-0, HP-016-2, TE-016-2-Z02, LP-019-2, MD-019-2, TE-019-2
	SL-035-9-44450-AAAA-T046	35	46	44 - 50	4	260	46	CT-019-2	BF-012-2, TE-012-0, HC-G16-2, HC-G20-2
SL-048-9-78484-AAAA-T050	48	51	79 - 90	3,5	340	59	HP-032-2, LP-032-2, MD-032-2, UF-032-2	04-032-2, 05-032-2	

Für jede Anwendung die richtige Kupplung.
Mehr als 400.000 Varianten für alle Industriebereiche!

For each application the best suitable coupling.
More than 400,000 variations for all industries!



© WALTHER-PRÄZISION • Änderungen und Irrtümer vorbehalten / Subject to modifications, errors excepted • 1088 / X / 0

WALTHER-PRÄZISION

Schnellkupplungssysteme / Quick Coupling Systems

Carl Kurt Walther GmbH & Co. KG

Hausadresse / Head office:

Westfalenstrasse 2
42781 Haan, Germany

T +49 (0) 21 29 / 567-0

F +49 (0) 21 29 / 567-450

Postadresse / Postal address:

PF / P.O. Box 420444

42404 Haan, Germany

W www.walther-praezision.de

E info@walther-praezision.de



Choose the Original
Choose Success!



WalCoDo®

WALTHER CONNECTING & DOCKING