

**Leckfreie
Schnellverschluss-
Kupplung**

Serie LC



Beschreibung:

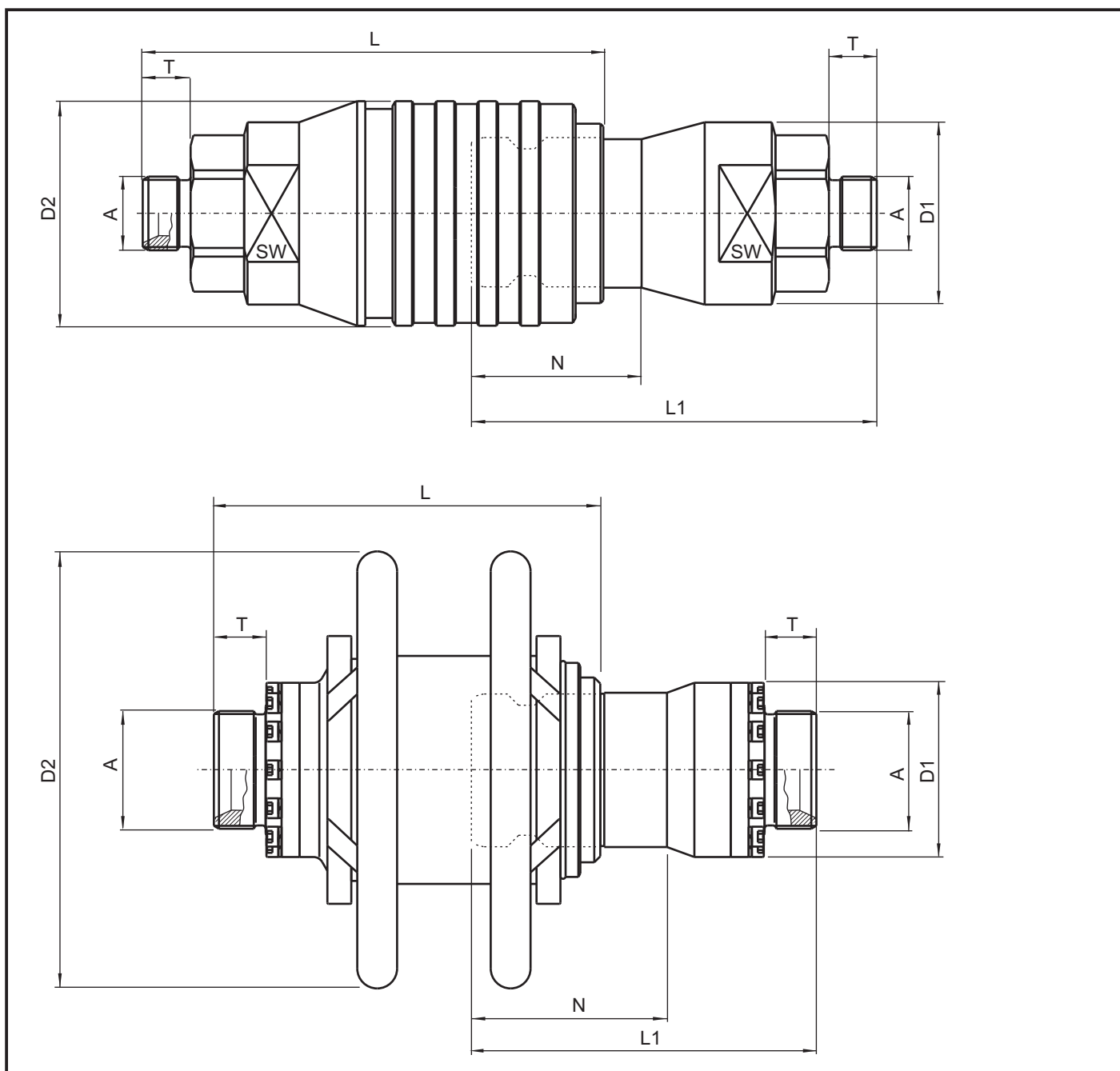
Die Serie LC beinhaltet Steckkupplungen mit Verriegelungsautomatik und Einhandbedienung. Durch die spezielle Konstruktion der Ventile wird ein leckarmes und spritzfreies Kuppeln ermöglicht und Luftabschluss weitgehend vermieden.

Da bereits vor dem Öffnen der Ventile die Kupplung den Nippel zylindrisch führt und nach außen abdichtet, ist bei Gegendrücken kein Spritzeffekt vorhanden.

Beim Trennen von Kupplung und Nippel schließen die Ventile automatisch, bevor die sichere Abdichtung nach außen verlassen wird. Es ist nur eine benetzte Oberfläche vorhanden. Dadurch bleiben unerwünschte Stoffe im System und es muss keine verlorene Flüssigkeit aufgefangen, entsorgt oder ersetzt werden.

Merkmale:

- beidseitig absperrend
- Einhandbedienung
- leckarm
- spritzfrei



	DN	Bestellnummer	A Anschluss AG mit 60° Dichtkonus	D D2	D1	SW	L L1	T	N	Messing		Stahl		Edelstahl	
										gek.	entk.	gek.	entk.	gek.	entk.
Verschlusskupplung	2	LC-002-0-VR010-...-	G 1/8	19	-	13	38,3	8	-	40	40	200	120	40	40
	4	LC-004-0-VR010-...-	G 1/8	27	-	22	54,5	8	-	40	40	200	120	40	40
	5	LC-005-0-VR013-...-	G 1/4	28	-	22	73	11	-	40	40	160	160	40	40
	6	LC-006-0-VR013-...-	G 1/4	44	-	30	88	11	-	40	40	200	120	40	40
	10	LC-010-0-VR017-...-	G 3/8	47	-	30	103	12	-	40	40	180	120	40	40
	12	LC-012-0-VR021-...-	G 1/2	62	-	41	143	15	-	40	40	180	100	40	40
	16	LC-016-0-VR026-...-	G 3/4	70	-	46	146	17	-	25	40	180	100	25	25
	20	LC-020-0-VR026-...-	G 3/4	80	-	50	163,5	17	-	25	25	180	100	25	25
	25	LC-025-0-VR033-...-GG	G 1	$\frac{88}{190}$	-	55	191	20	-	25	25	160	80	25	25
	32	LC-032-0-VR048-...-GG	G1 1/2	$\frac{106}{190}$	-	65	219	22	-	25	25	160	70	25	25
40	LC-040-0-VR060-...-GG	G 2	$\frac{115}{220}$	-	-	193	26	-	25	25	110	70	25	25	
Verschlussnippel	2	LC-002-2-VR010-...-	G 1/8	-	17,7	16	33	8	8,5	40	40	200	200	40	40
	4	LC-004-2-VR010-...-	G 1/8	-	24,4	22	46	8	15	40	40	200	200	40	40
	5	LC-005-2-VR013-...-	G 1/4	-	24,4	22	39	11	19	40	40	160	160	40	40
	6	LC-006-2-VR013-...-	G 1/4	-	35	30	76	11	24	40	40	200	200	40	40
	10	LC-010-2-VR017-...-	G 3/8	-	38	30	86	12	36	40	40	180	180	40	40
	12	LC-012-2-VR021-...-	G 1/2	-	51	41	119	15	55	40	40	180	180	40	40
	16	LC-016-2-VR026-...-	G 3/4	-	58	46	127,5	17	51,5	25	25	180	180	25	25
	20	LC-020-2-VR026-...-	G 3/4	-	65	50	141	17	57,5	25	25	180	180	25	25
	25	LC-025-2-VR033-...-	G 1	-	70	55	162	20	78,6	25	25	160	160	25	25
	32	LC-032-2-VR048-...-	G1 1/2	-	72	65	182	22	60	25	25	160	160	25	25
40	LC-040-2-VR060-...-	G 2	-	88	-	167,5	26	93,5	25	25	110	110	25	25	

Betriebstemperatur: -10 °C bis 200 °C, je nach Medium
 Werkstoffe: Stahl verzinkt
 Messing passiviert
 Aluminium eloxiert
 Edelstahl 1.4404 / 1.4571 oder gleichwertig
 Dichtungen: NBR, FPM, EPDM
 Weitere Anschlüsse: auf Anfrage

Kupplungen ab DN 50 mm auf Anfrage, auch mit Hilfskraftbetätigung

Für jede Anwendung die richtige Kupplung

Serie BF
mit Nennweiten von 5 bis 50 mm



BF-005

BF-009

BF-012

BF-025

BF-050

... und über 400.000 weitere Varianten für alle Anwendungsfälle!



09/2011 • WKa

WALTHER-PRÄZISION Carl Kurt Walther GmbH & Co. KG

Hausadresse / Head office:

Westfalenstraße 2
42781 Haan, Germany

Telefon: +49 (0) 21 29 567-0
Telefax: +49 (0) 21 29 567-450

Postadresse / Postal address:

Postfach 420444
42404 Haan, Germany

eMail: info@walther-praezision.de
Internet: www.walther-praezision.de



Choose the Original
Choose Success!



walther
präzision
Schnellkupplungssysteme