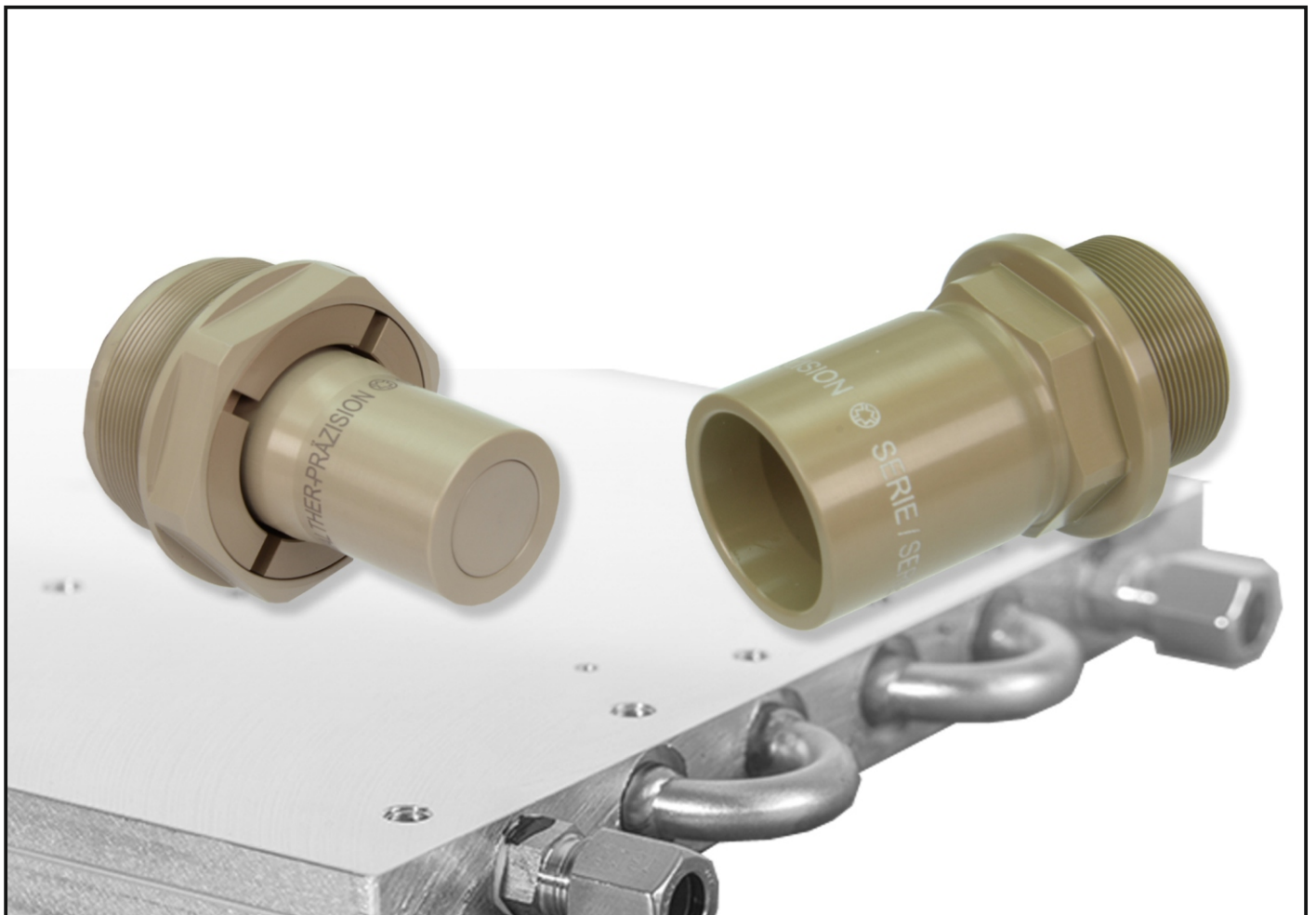


**Kühlwasser-
Clean-Break-
Einbauelemente**

**Cooling Water
Clean Break
Cartridge Elements**

**Series
CG-C**



Beschreibung:

Zur Leistungssteigerung elektronischer Hochleistungssysteme werden immer effektivere und somit flüssigkeitsbasierte Kühlungen eingesetzt. Diese Systeme benötigen zur optimalen Funktion, bei Erweiterung oder im Servicefall, sicher trennbare und dabei weiterhin zuverlässig dichte Leitungsverbindungen zum Kühlmodul.

Merkmale:

- Kompakte Komplettlösung: einfachste Montage
- Sicher: Clean-Break-Technologie schützt Elektronikmodule vor Feuchtigkeitsschäden durch Kühlflüssigkeit
- Effizient: Höchste Durchflusswerte und geringste Druckverluste (Cv – Wert siehe Leistungsdiagramm).
- Konstant: Minimaler Lufteinschluss vermeidet Wirkungsgradabfall bei Modulwechseln
- Einfach: Unkompliziertes Wechseln von wassergekühlten Elektromodulen
- Robust: Langlebig durch Verwendung qualitativ hochwertiger Dichtungsmaterialien
- Schwimmende Lagerung: ergonomisches Einkuppeln ohne zusätzlichen Führungsbolzen

Technische Daten:

Vorgesehene Medien: Wasser und wasserbasierende Kühlflüssigkeiten

Werkstoff: Aluminium hartanodisiert

Dichtungen: FVMQ / VMQ oder gemäß Vorgabe

Optionen:

- Überdruckventil
- Nippelseitig ohne Einbauhülse

Weitere Werkstoff- oder Dichtungsausführungen auf Anfrage

Hinweis: Mit Flüssigkeit gefüllte Systeme erfordern beim Kuppeln einen Volumenausgleich.

Description:

To intercrease the efficiency of electric high performance systems, more effective fluid-based cooling systems are required. Such systems need a safe connection to the coolant module for safe and secure operation. Particularly for extensions or for service replacements the connections should be safe to disconnect without leakage.

Features:

- Compact and complete: ready to use by simple assembly
- Safe: clean-break technology is the best protection against damages caused by spilled coolant
- Efficient: high flow rates and minimal pressure drops (for Cv – values see performance diagram).
- Steady: minimal air intake when changing a module avoids a drop of performance level
- Simple: water-cooled electric modules are easy to change
- Robust: long service life due to high-quality sealing materials
- Self-centering: no additional guiding pins required

Technical data:

Designed for: water and water-based coolants

Material: aluminium hard-anodized

Seals: FVMQ / VMQ or according to specification

Options:

- Pressure-relief valve
- Adaptor without installation sleeve

Further materials or sealing qualities on request

Note: Systems filled with fluids need volume compensation for connecting.



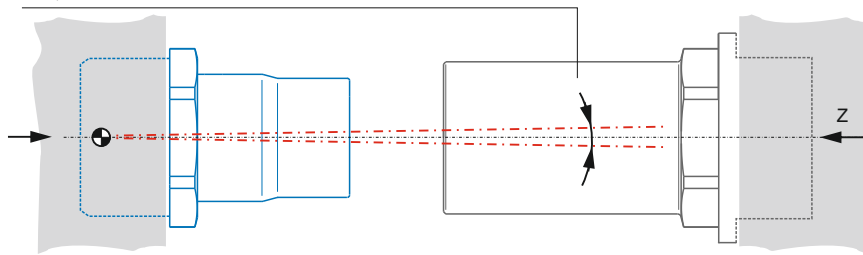
Beispielhafte Darstellung mit Einschraubhülse / Samples pictured with installation sleeve

Nennweite / Nominal bore: 6, 9, 12 & 16 mm, weitere Nennweiten auf Anfrage / Further nominal bores on request

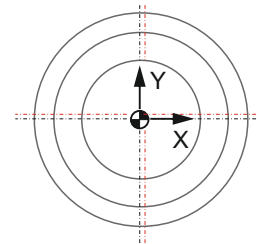
Type:	CG-C06	CG-C09	CG-C12	CG-C16
Nenngröße / Nominal bore [mm]:	6	9	12	16
max. stat. Betriebsdruck / Operating pressure:	10 bar (bei geeignetem Anschluss) 140 psi (with suitable end-connection)			
max. Differenzdruck beim Ein- und Auskuppeln max. differential pressure when connecting and disconnecting:	1,5 bar / 22 psi			
Betriebstemperatur / Operating temperature:	-50 °C [-58 °F] bis / to +85 °C [+185 °F]			
Leckrate / Leakage rate:	$<1 \times 10^{-3}$ mbar x l/s			

Montage mit Einbauhülse / Assembly with installation sleeve

$\pm 0,3^\circ$ Winkelabweichung / Angle deviation



$X = \pm 1 \text{ mm} / Y=0$
 $Y = \pm 1 \text{ mm} / X=0$



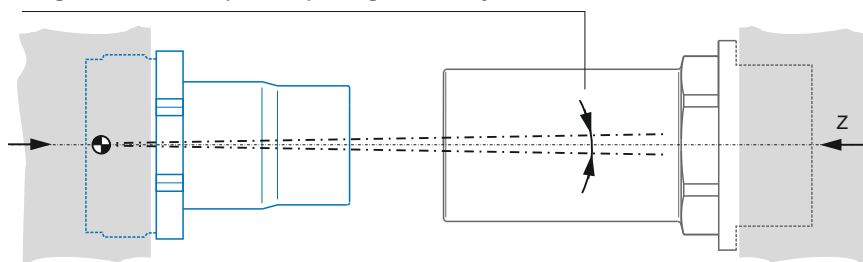
Nippelseite / Adaptor side

Kupplungsseite / Coupling side

Max. radialer Mittenausgleich
max. radial offsets

Montage ohne Einbauhülse / Assembly without installation sleeve*

Winkelabweichung auf Anfrage / abhängig von der Einbautoleranz
Angle deviation on request / depending on assembly tolerance



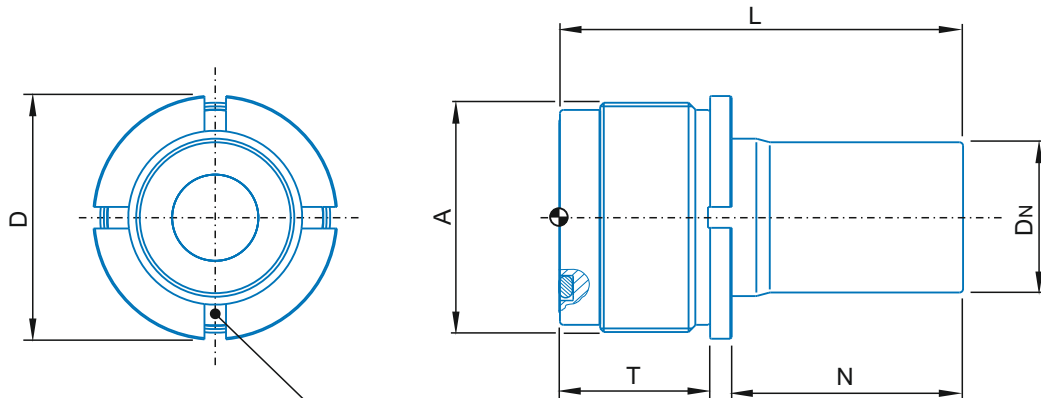
Nippelseite / Adaptor side

Kupplungsseite / Coupling side

Radialer Mittenausgleich abhängig
von der Einbautoleranz
Radial offsets depending on
tolerance of installation

*Eingeschränkte Form- und Lagetoleranzen beachten / Limited shape and position tolerances may occur

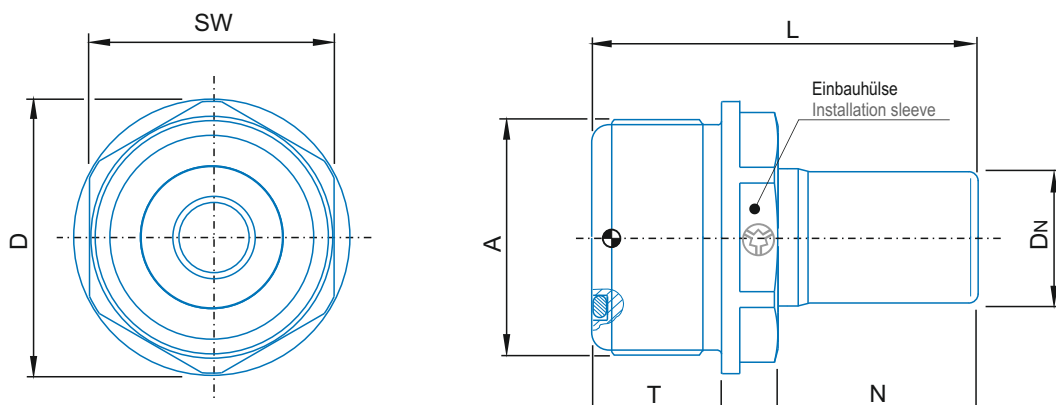
Verschlussnippel ohne Einbauhülse / Self-sealing adaptor without installation sleeve



Montage mit Hakenschlüssel (z. B. gemäß DIN 1810)
Assembly with hook wrench (e.g. according DIN 1810)

NW n. b. [mm]	A	DN [mm]	D [mm]	L [mm]	T [mm]	N [mm]	Gewicht auf Anfrage / Weight on request
6	M 22 x 1	13,9	23,6	46	16,7	26,4	Bestellnummer* Part number* CG-C06-2-XX002-....-Y01-P000
9	M 30 x 1,5	18	32	53,4	16,4	33	CG-C09-2-XX002-....-Y01-P000
12	M 32 x 1	21	34	56,1	21	32,2	CG-C12-2-XX002-....-Y01-P000
16	M 40 x 1,5	26,6	42,8	58,1	18,2	35	CG-C16-2-XX002-....-Y01-P000

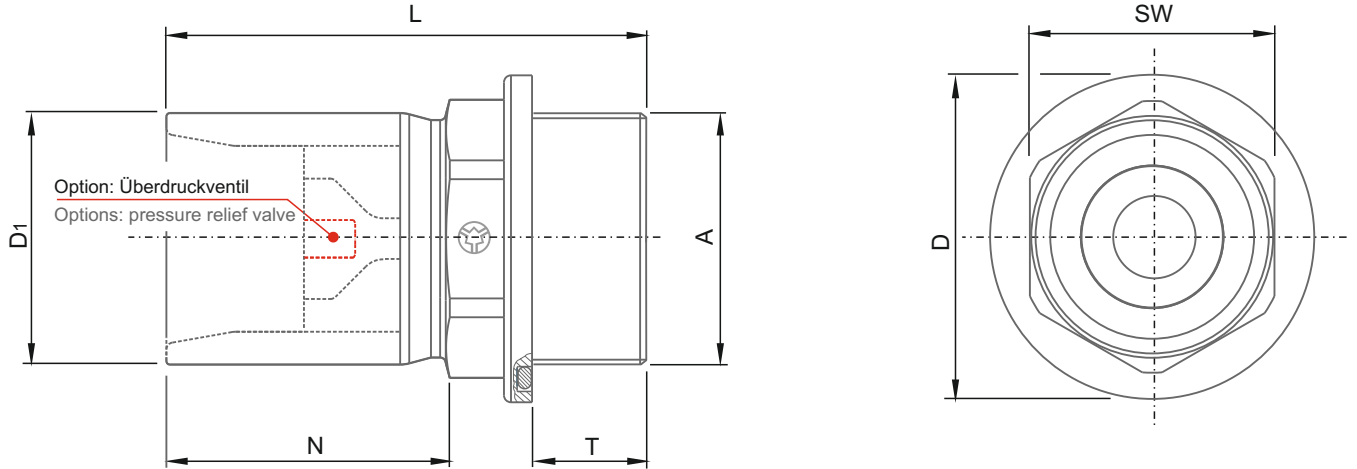
Verschlussnippel mit Einbauhülse / Self sealing adaptor with installation sleeve



NW n. b. [mm]	A	D [mm]	DN [mm]	L [mm]	T [mm]	SW [mm]	N [mm]	Gewicht auf Anfrage / Weight on request
6	M 26 x 1	30	13,9	49,4	18,1	27	26,4	Bestellnummer* Part number* CG-C06-2-XX003-....-Y01-P000
9	M 35 x 1,5	38	18	56,5	17,5	36	33	CG-C09-2-XX003-....-Y01-P000
12	M 38 x 1,5	40	29	60,8	19,8	36	32,2	CG-C12-2-XX003-....-Y01-P000
16	M 45 x 1	52,2	26,6	63,3	18,3	46	35	CG-C16-2-XX003-....-Y01-P000

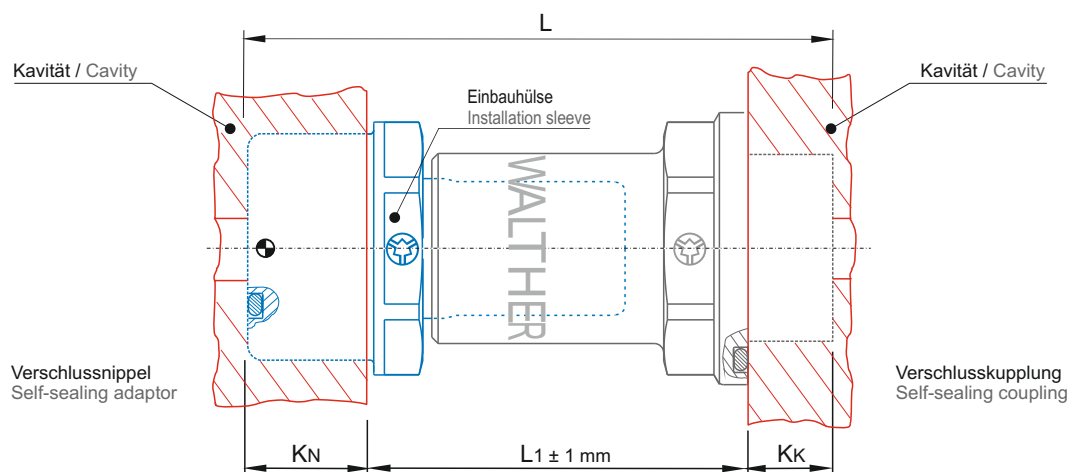
*Bei Bestellanfrage ist eine Angabe der Werkstoff- und Dichtungsausführung notwendig. / In the case of an order request, an indication of the material and seal design is necessary.

Verschlusskupplung / Self-sealing coupling



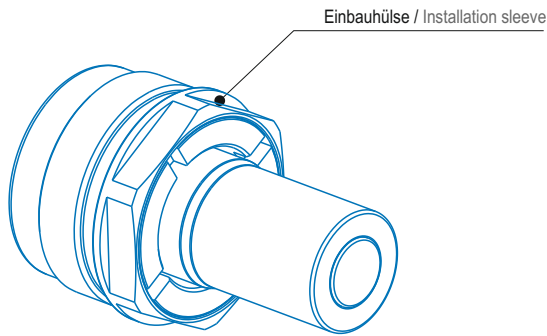
NW n. b. [mm]	A	D [mm]	D1 [mm]	L [mm]	SW [mm]	T [mm]	N [mm]	Gewicht auf Anfrage / Weight on request Bestellnummer* Part number*
6	M 19 x 1	25	19,9	50	22	12,5	25	CG-C06-0-XX001-....-Y01-P000
9	M 27 x 1,5	38	27	62	32	16	35	CG-C09-0-XX001-....-Y01-P000
12	M 32 x 1	43	30	62,4	36	12,5	36,9	CG-C12-0-XX001-....-Y01-P000
16	M 36 x 1	46,8	36	68,3	36	16,1	48,1	CG-C16-0-XX001-....-Y01-P000

Gekoppeltes System mit Einbauhülse / Connected system with installation sleeve

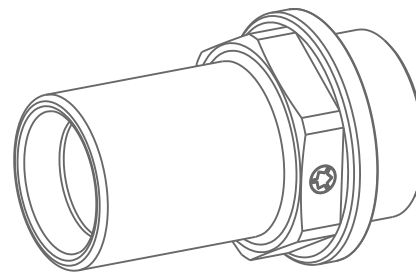


NW n. b. [mm]	L [mm]	L1 [mm]	Einschraubtiefen screw depth		Gewicht auf Anfrage / Weight on request Bestellnummer* Part number*
			Kk [mm]	KN [mm]	
6	74,5	45	13,5	17,1	CG-C06-2-XX003-....-Y01-P000 / CG-C06-0-XX001-....-Y01-P000
9	88	55	16,7	16,5	CG-C09-2-XX003-....-Y01-P000 / CG-C09-0-XX001-....-Y01-P000
12	92,4	60	14,1	20,8	CG-C12-2-XX003-....-Y01-P000 / CG-C12-0-XX001-....-Y01-P000
16	98,6	65	18,3	17,3	CG-C16-2-XX003-....-Y01-P000 / CG-C16-0-XX001-....-Y01-P000

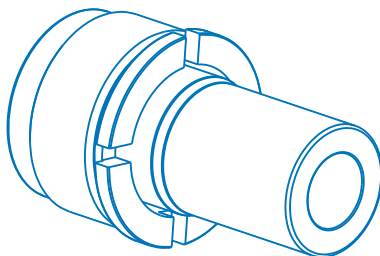
*Bei Bestellanfrage ist eine Angabe der Werkstoff- und Dichtungsausführung notwendig. / In the case of an order request, an indication of the material and seal design is necessary.



Verschlussnippel mit Einbauhülse
Self-sealing adaptor with installation sleeve



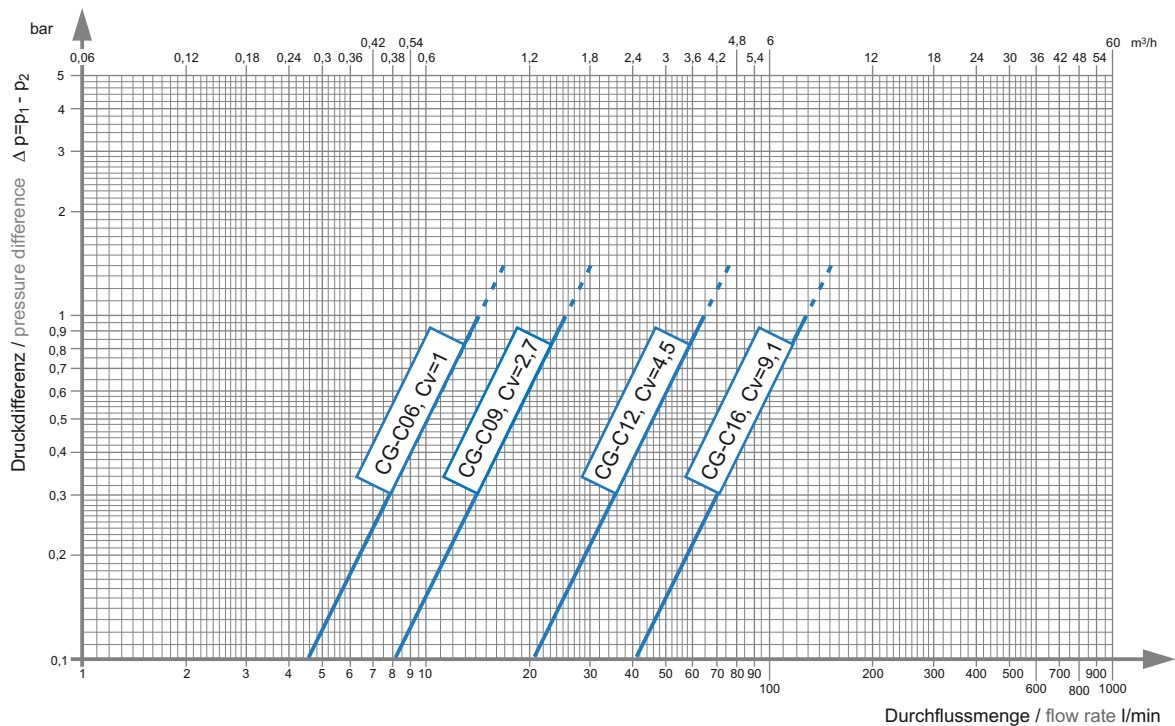
Verschlusskupplung / Self-sealing coupling



Verschlussnippel ohne Einbauhülse
Self-sealing adaptor without installation sleeve

Leistungsdiagramm / Performance Diagram

Durchflusswerte Cv: Messung in Anlehnung an DIN EN 60534 mit Medium Wasser bei 20° C / Flow rates Cv: test acc. to DIN EN 60534 with water at 20° C



Unsere Standard Schnellkupplungsserie für Kühlwasser:

- Standardausführung: Aluminium eloxiert / anodisiert, Edelstahl auf Anfrage
- Nennweiten: 6, 9, 12, 16, 20, 25 mm
- Verschiedene Anschlussvarianten und weitere Nennweiten auf Anfrage verfügbar

Our standard quick coupling series for cooling water:

- Standard version: aluminium anodized, stainless steel on request
- Nominal bore: 6, 9, 12, 16, 20, 25 mm
- Various connections and further nominal bore sizes available on request



CG-G Standardausführungen / Standard designs



CG-G Ausführungen in Edelstahl / Stainless steel designs

WALTHER

Schnellkupplungssysteme
Quick Coupling Systems



**Für jede Anwendung die richtige Kupplung!
Mehr als 400.000 Varianten für alle Industriebereiche!**



**For each application the best suitable coupling!
More than 400,000 variations for all industries!**

WALTHER-PRÄZISION

Schnellkupplungssysteme / Quick Coupling Systems

Carl Kurt Walther GmbH & Co. KG

Hausadresse / Head office:
Westfalenstrasse 2
42781 Haan, Germany

Postadresse / Postal address:
PF / P.O. Box 420444
42404 Haan, Germany

T +49 (0) 21 29 / 567-0
F +49 (0) 21 29 / 567-450

W www.walther-praezision.de
E info@walther-praezision.de



Choose the Original
Choose Success!



**walther
präzision**

WalCoDo®

WALTHER CONNECTING & DOCKING