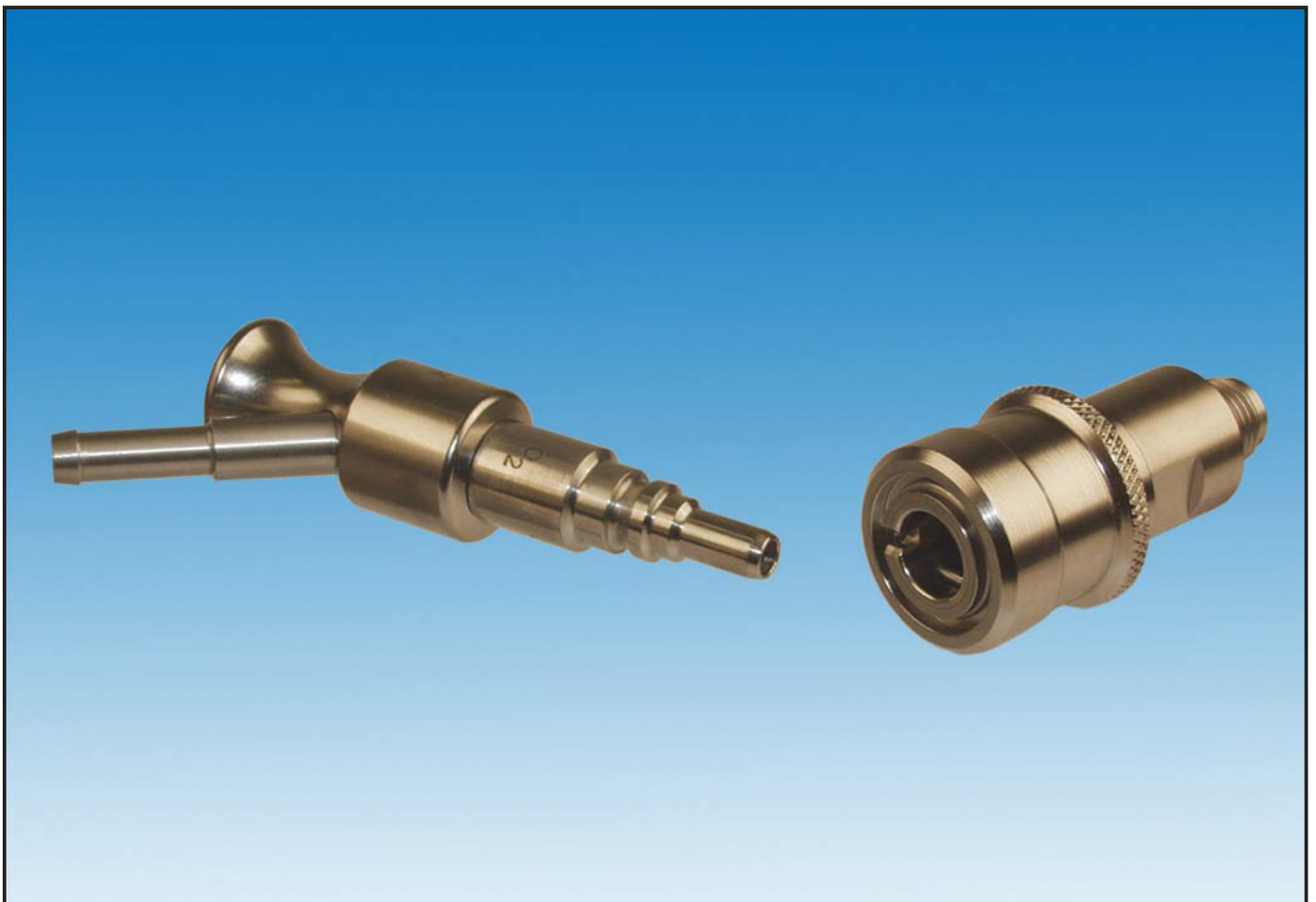


**Medizinische
Gasversorgung**

Medical Gas Supply

SS 87 524 30

Type 89-S06



Medizinische Gasversorgung - SS 87 524 30 - Type 89-S06

Medical Gas Supply - Swedish Standard SS 87 524 30 - Type 89-S06

Beschreibung:

Verschlusskupplung und Winkelstecker mit 45° Schlauchabgang nach SS 87 524 30. Winkelstecker optional mit entlüftendem Rückschlagventil

Anwendung:

Medizinische Gasversorgung

Technische Daten:

- Nennweite: 6 mm
- Betriebsdruck: max. 35 bar (statisch)
- Werkstoffe: Kupplung aus Messing, chemisch vernickelt; Winkelstecker aus Edelstahl/Aluminium, chemisch vernickelt, entlüftendes Rückschlagventil (Option) aus PVDF

Description:

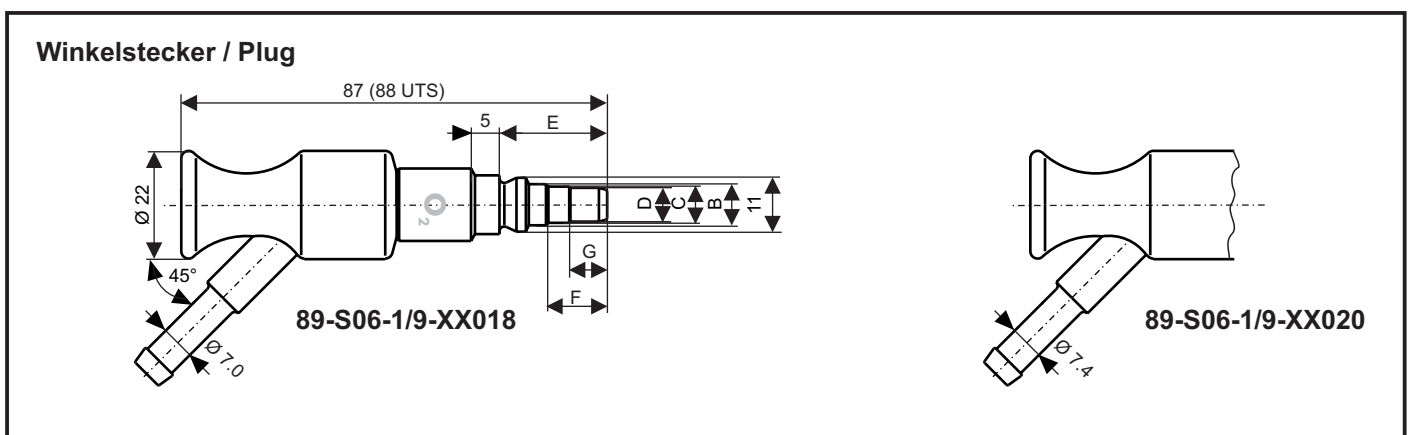
Self-sealing coupling and plug with 45° angled hose connection according to SS 87 524 30. Plug with venting shut-off valve available.

Application:

Medical gas supply

Technical Details:

- Nominal bore: 6 mm
- Working pressure: max. 35 bar (static)
- Materials: Coupling in brass, nickel plated; Plug in stainless steel/Aluminium, nickel plated; venting shut-off valve in PVDF (optional)



Gasart/Gas	AIR	O ₂	N ₂ O	UTS (VAC)
A	12 ^{-0,1}	12 ^{-0,1}	12 ^{-0,1}	11,5 ^{-0,1}
B	8,4 ^{-0,1}	8,9 ^{-0,1}	7,9 ^{-0,1}	8,9 ^{-0,1}
C	7,4 ^{-0,1}	---	---	---
D	6,9 ^{-0,1}	6,9 ^{-0,1}	6,9 ^{-0,1}	8,2 ^{-0,1}
E	22 ^{+0,1} -0,1	22 ^{+0,1} -0,1	22 ^{+0,1} -0,1	23 ^{+0,1} -0,1
F	12 ^{+0,1} -0,1	12 ^{+0,1} -0,1	8 ^{+0,1} -0,1	4,5 ^{+0,1} -0,1
G	7,5 ^{+0,1} -0,1	---	---	---

Anschluss Connection	Gasart Gas	Bestell-Nummer mit Rückschlagventil Part number with shut-off valve	Bestell-Nummer ohne Rückschlagventil Part number without shut-off valve
Schlauch Ø 7 mm *) Hose Ø 7 mm *)	Air	89-S06-9-XX018-AAA.-Y12	89-S06-1-XX018-AAA.-Y12-FF
Schlauch Ø 7 mm *) Hose Ø 7 mm *)	O ₂	89-S06-9-XX018-AAA.-Y13	89-S06-1-XX018-AAA.-Y13-FF
Schlauch Ø 7 mm *) Hose Ø 7 mm *)	N ₂ O	89-S06-9-XX018-AAA.-Y14	89-S06-1-XX018-AAA.-Y14-FF
Schlauch Ø 7 mm *) Hose Ø 7 mm *)	UTS (VAC)	---	89-S06-1-XX018-AAA.-Y15-FF

*) Passend für medizinischen Gasschlauch Ø 6,3 x 3 mm bzw. Ø 6,7 x 3 mm

*) Does fit onto medical hoses Ø 6,3 x 3 mm resp. Ø 6,7 x 3 mm

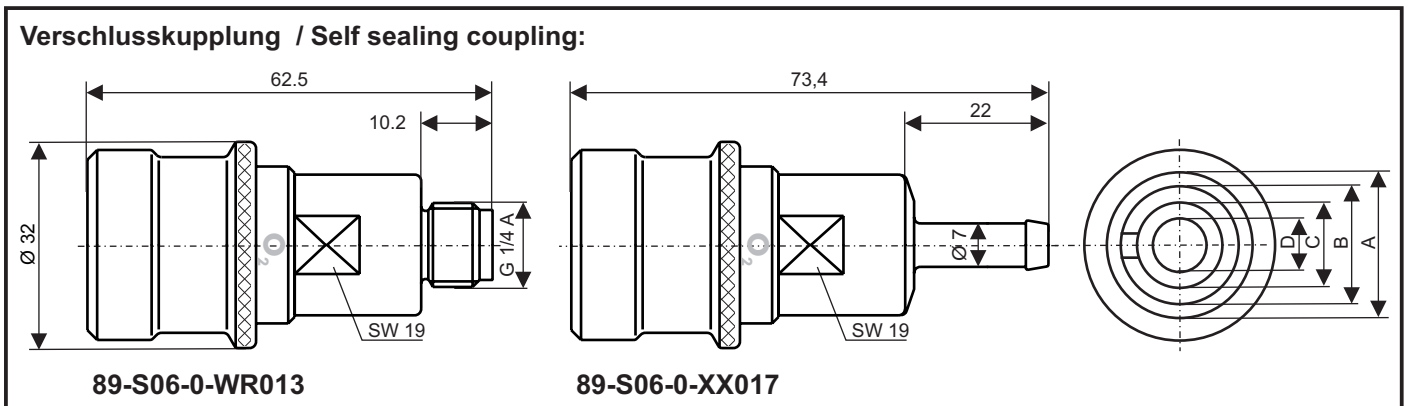
Medizinische Gasversorgung - SS 87 524 30 - Type 89-S06

Medical Gas Supply - Swedish Standard SS 87 524 30 - Type 89-S06

Anschluss Connection	Gasart Gas	Bestell-Nummer mit Rückschlagventil Part number with shut-off valve	Bestell-Nummer ohne Rückschlagventil Part number without shut-off valve
Schlauch Ø 7,4 mm Hose Ø 7,4 mm	Air	89-S06-9-XX020-AAA.-Y12-FF	89-S06-1-XX020-AAA.-Y12-FF
Schlauch Ø 7,4 mm Hose Ø 7,4 mm	O ₂	89-S06-9-XX020-AAA.-Y13-FF	89-S06-1-XX020-AAA.-Y13-FF
Schlauch Ø 7,4 mm Hose Ø 7,4 mm	N ₂ O	89-S06-9-XX020-AAA.-Y14-FF	89-S06-1-XX020-AAA.-Y14-FF
Schlauch Ø 7,4 mm Hose Ø 7,4 mm	UTS (VAC)	---	89-S06-1-XX020-AAA.-Y15-FF

Farbcodierung nach ISO 32 (Aufkleber) = AAAW
 farbneutral (weiße Schrift auf schwarzem Grund) = AAAH

gas-specific labeling acc. to ISO 32 = AAAW
 white letters on black background = AAAH



Gasart/Gas	AIR	O ₂	N ₂ O	UTS (VAC)
A	12,1 ^{+0,1}	12,1 ^{+0,1}	12,1 ^{+0,1}	11,6 ^{+0,1}
B	8,5 ^{+0,1}	9	8	9 ^{+0,1}
C	7,5 ^{+0,1}	---	---	---
D	7 ^{+0,1}	7	7	---

Anschluss Connection	Gasart Gas	Bestell-Nummer Verschlusskupplung Part number self-sealing coupling
G 1/4" Außengewinde BSPP 1/4" male	Air	89-S06-0-WR013-24-4-Y12-FF
G 1/4" Außengewinde BSPP 1/4" male	O ₂	89-S06-0-WR013-24-4-Y13-FF
G 1/4" Außengewinde BSPP 1/4" male	N ₂ O	89-S06-0-WR013-24-4-Y14-FF
G 1/4" Außengewinde BSPP 1/4" male	UTS (VAC)	89-S06-0-WR013-24-4-Y15-FF
Schlauch Ø 7mm *) Hose Ø 7mm *)	Air	89-S06-0-XX017-24-4-Y12-FF
Schlauch Ø 7mm *) Hose Ø 7mm *)	O ₂	89-S06-0-XX017-24-4-Y13-FF
Schlauch Ø 7mm *) Hose Ø 7mm *)	N ₂ O	89-S06-0-XX017-24-4-Y14-FF
Schlauch Ø 7mm *) Hose Ø 7mm *)	UTS (VAC)	89-S06-0-XX017-24-4-Y15-FF

*) Passend für medizinischen Gasschlauch Ø 6,3 x 3 mm bzw. Ø 6,7 x 3 mm
 *) Does fit onto medical hoses Ø 6,3 x 3 mm resp. Ø 6,7 x 3 mm

Sonderausführungen sowie weitere Anschlussvarianten auf Anfrage.
 Additional features and end connections upon request.

Medizinische Gasversorgung - SS 87 524 30 Type 89-S06 Medical Gas Supply - Swedish Standard SS 87 524 30 Type 89-S06



WALTHER PRÄZISION 11/2006 • Änderungen vorbehalten • PB

Neben den Kupplungssystemen nach SS 8752430 (Schweden) verfügen wir über ein breites Programm an Kupplungssystemen gemäß anderer nationaler Normen, z.B. BS 5682 (Großbritannien), NF S 90-116 (Frankreich), DIN 13260 (Deutschland), UNI 9507 (Italien), aber auch Medap, Carbamed oder sonstige Stecksysteme, sowie internationale Normen wie EN 739 (NIST) oder ISO 5359 (DISS) und diverses Zubehör (Feinregulierventile, Y-Verteiler...).

Wenn Sie weitere Informationen wünschen, fordern Sie unsere Prospekte an.

Additionally to the coupling systems according to SS 8752430 (Sweden) we offer a wide range of coupling systems according to different national standards, such as BS 5682 (Great Britain), NF S 90-116 (France), DIN 13260 (Germany), UNI 9507 (Italy) and Medap, Carbamed or other international standards such as EN 739 (NIST) or ISO 5359 (DISS) and additional accessories (flow-valves, manifolds...).

If you need further information please contact us.

WALTHER-PRÄZISION **Carl Kurt Walther GmbH & Co. KG**

Hausadresse / Head office:

Westfalenstraße 2
42781 Haan, Germany

Telefon: +49 (0) 21 29 567-0
Telefax: +49 (0) 21 29 567-450

Postadresse / Postal address:

Postfach 420444
42404 Haan, Germany

eMail: info@walther-praezision.de
Internet: www.walther-praezision.de

