

**Medizinische
Gasversorgung**

Medical Gas Supply

NF S 90-116

Type 89-F06



Medizinische Gasversorgung - NF S 90-116 - Type 89-F06

Medical Gas Supply - French Standard NF S 90-116 - Type 89-F06

Beschreibung:

Verschlusskupplung und Winkelstecker mit 45° Schlauchabgang nach NF S 90-116. Winkelstecker optional mit entlüftendem Rückschlagventil.

Anwendung:

Medizinische Gasversorgung

Technische Daten:

- Nennweite: 6 mm
- Betriebsdruck: max. 35 bar (statisch)
- Werkstoffe: Kupplung aus Messing, chemisch vernickelt; Winkelstecker aus Edelstahl/Aluminium, chemisch vernickelt, entlüftendes Rückschlagventil (Option) aus PVDF

Description:

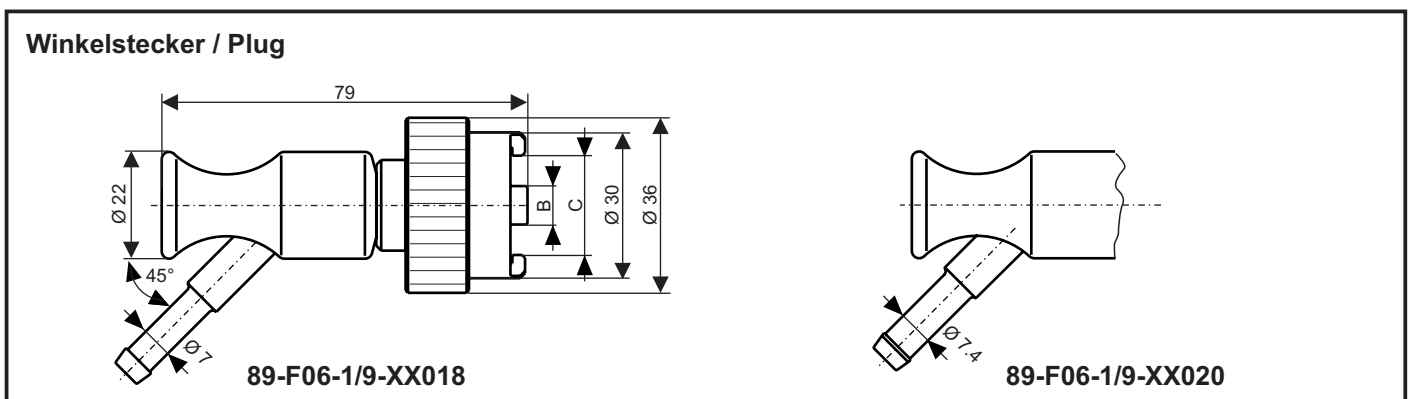
Self-sealing coupling and plug with 45° angled hose connection according to NF S 90-116. Plug with venting shut-off valve available.

Application:

Medical gas supply

Technical Details:

- Nominal bore: 6 mm
- Working pressure: max. 35 bar (static)
- Materials: Coupling in brass, nickel plated; Plug in stainless steel/Aluminium, nickel plated; venting shut-off valve in PVDF (optional)



Gasart/Gas	AIR	O ₂	N ₂ O	VAC	CO ₂
Profil					
Code system					
A	7,5 ^{+0,1} _{-0,1}	6 ^{+0,1} _{-0,1}	6 ^{+0,1} _{-0,1}	6 ^{+0,1} _{-0,1}	4,3 ^{+0,1} _{-0,1}
B	∅ 7 ^{-0,1}	∅ 7 ^{-0,1}	∅ 7 ^{-0,1}	∅ 8 ^{-0,1}	∅ 7 ^{-0,1}
C	∅ 21,8	∅ 21,3	∅ 21,8	∅ 21,3	∅ 21,5

Anschluss Connection	Gasart Gas	Bestell-Nummer mit Rückschlagventil Part number with shut-off valve	Bestell-Nummer ohne Rückschlagventil Part number without shut-off valve
Schlauch ∅ 7 mm *) Hose ∅ 7 mm *)	Air	89-F06-9-XX018-AAA.-Y12-FF	89-F06-1-XX018-AAA.-Y12-FF
Schlauch ∅ 7 mm *) Hose ∅ 7 mm *)	O ₂	89-F06-9-XX018-AAA.-Y13-FF	89-F06-1-XX018-AAA.-Y13-FF
Schlauch ∅ 7 mm *) Hose ∅ 7 mm *)	N ₂ O	89-F06-9-XX018-AAA.-Y14-FF	89-F06-1-XX018-AAA.-Y14-FF
Schlauch ∅ 7 mm *) Hose ∅ 7 mm *)	VAC	---	89-F06-1-XX018-AAA.-Y15-FF
Schlauch ∅ 7 mm *) Hose ∅ 7 mm *)	CO ₂	89-F06-9-XX018-AAA.-Y16-FF	89-F06-1-XX018-AAA.-Y16-FF

*) Passend für medizinischen Gasschlauch ∅ 6,3 x 3 mm bzw. ∅ 6,7 x 3 mm

*) Does fit onto medical hoses ∅ 6,3 x 3 mm resp. ∅ 6,7 x 3 mm

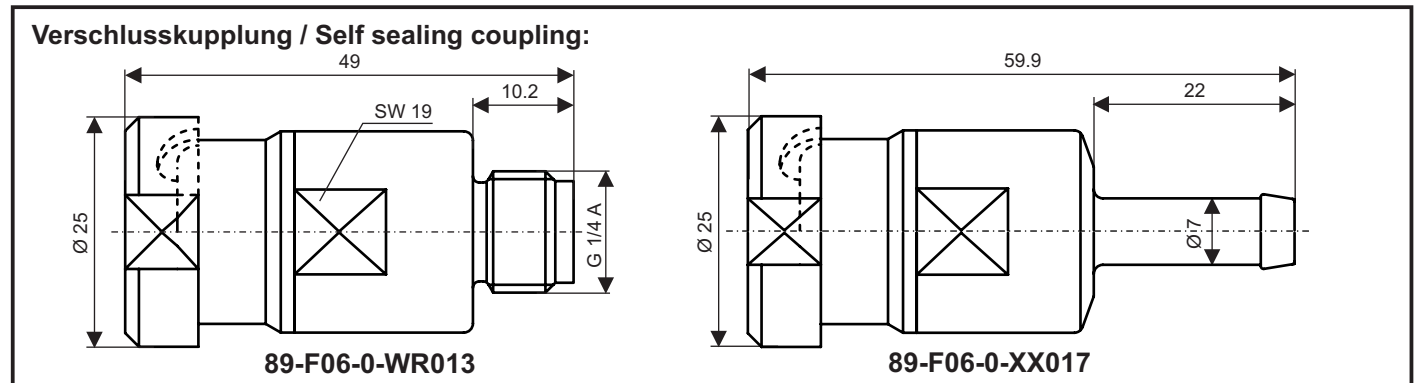
Medizinische Gasversorgung - NF S 90-116 - Type 89-F06

Medical Gas Supply - French Standard NF S 90-116 - Type 89-F06

Anschluss Connection	Gasart Gas	Bestell-Nummer mit Rückschlagventil Part number with shut-off valve	Bestell-Nummer ohne Rückschlagventil Part number without shut-off valve
Schlauch Ø 7,4 mm Hose Ø 7,4 mm	Air	89-F06-9-XX020-AAA.-Y12-FF	89-F06-1-XX020-AAA.Y12-FF
Schlauch Ø 7,4 mm Hose Ø 7,4 mm	O ₂	89-F06-9-XX020-AAA.-Y13-FF	89-F06-1-XX020-AAA.-Y13-FF
Schlauch Ø 7,4 mm Hose Ø 7,4 mm	N ₂ O	89-F06-9-XX020-AAA.-Y14-FF	89-F06-1-XX020-AAA.-Y14-FF
Schlauch Ø 7,4 mm Hose Ø 7,4 mm	VAC	---	89-F06-1-XX020-AAA.-Y15-FF
Schlauch Ø 7,4 mm Hose Ø 7,4 mm	Co ₂	89-F06-9-XX020-AAA.-Y16-FF	89-F06-1-XX020-AAA.-Y16-FF

Farbcodierung nach ISO 32 (Aufkleber) = AAAB
 farbneutral (weiße Schrift auf schwarzem Grund) = AAAH

gas-specific labeling acc. to ISO 32 = AAAB
 white letters on black background = AAAH



Gasart/Gas	AIR	O ₂	N ₂ O	VAC	CO ₂
A	8 ^{+0,1} _{-0,1}	7 ^{+0,1} _{-0,1}	7 ^{+0,1} _{-0,1}	7 ^{+0,1} _{-0,1}	5 ^{+0,1} _{-0,1}
B	Ø 7,1 ^{+0,1}	Ø 7,1 ^{+0,1}	Ø 7,1 ^{+0,1}	Ø 8,1 ^{+0,1}	Ø 7,1 ^{+0,1}

Anschluss Connection	Gasart Gas	Bestell-Nummer Verschlusskupplung Part number self-sealing coupling
G 1/4" Außengewinde BSP 1/4" male	Air	89-F06-0-WR013-AAAB-Y12-FF
G 1/4" Außengewinde BSP 1/4" male	O ₂	89-F06-0-WR013-AAAB-Y13-FF
G 1/4" Außengewinde BSP 1/4" male	N ₂ O	89-F06-0-WR013-AAAB-Y14-FF
G 1/4" Außengewinde BSP 1/4" male	VAC	89-F06-0-WR013-AAAB-Y15-FF
G 1/4" Außengewinde BSP 1/4" male	CO ₂	89-F06-0-WR013-AAAB-Y16-FF
Schlauch Ø 7mm *) Hose Ø 7mm *)	Air	89-F06-0-XX017-AAAB-Y12-FF
Schlauch Ø 7mm *) Hose Ø 7mm *)	O ₂	89-F06-0-XX017-AAAB-Y13-FF
Schlauch Ø 7mm *) Hose Ø 7mm *)	N ₂ O	89-F06-0-XX017-AAAB-Y14-FF
Schlauch Ø 7mm *) Hose Ø 7mm *)	VAC	89-F06-0-XX017-AAAB-Y15-FF
Schlauch Ø 7mm *) Hose Ø 7mm *)	CO ₂	89-F06-0-XX017-AAAB-Y16-FF

*) Passend für medizinischen Gasschlauch Ø 6,3 x 3 mm bzw. Ø 6,7 x 3 mm
 *) Does fit onto medical hoses Ø 6,3 x 3 mm resp. Ø 6,7 x 3 mm

Sonderausführungen sowie weitere Anschlussvarianten auf Anfrage.
 Additional features and end connections upon request.

Medizinische Gasversorgung - NF S 90-116 Type 89-F06 Medical Gas Supply - French Standard NF S 90-116 Type 89-F06



WALTHER PRÄZISION 11/2006 • Änderungen vorbehalten • PB

Neben den Kupplungssystemen nach NF S 90-116 (Frankreich) verfügen wir über ein breites Programm an Kupplungssystemen gemäß anderer nationaler Normen, z.B. DIN 13260 (Deutschland), BS 5682 (Großbritannien), UNI 9507 (Italien), SS 87 524 30 (Schweden) aber auch Medap, Carbamed oder sonstige Stecksysteme, sowie internationale Normen wie EN 739 (NIST) oder ISO 5359 (DISS) und diverses Zubehör (Feinregulierventile, Y-Verteiler...).

Fordern Sie unsere weiteren Prospekte an!

Additionally to the coupling systems according to NF S 90-116 (France) we offer a wide range of coupling systems according to different national standards, such as DIN 13260 (Germany), BS 5682 (Great Britain), UNI 9507 (Italy), SS 87 524 30 (Sweden) and Medap, Carbamed or other international standards such as EN 739 (NIST) or ISO 5359 (DISS) and additional accessories (flow-valves, manifolds...).

Request leaflets for further information!

WALTHER-PRÄZISION **Carl Kurt Walther GmbH & Co. KG**

Hausadresse / Head office:

Westfalenstraße 2
42781 Haan, Germany

Telefon: +49 (0) 21 29 567-0
Telefax: +49 (0) 21 29 567-450

Postadresse / Postal address:

Postfach 420444
42404 Haan, Germany

eMail: info@walther-praezision.de
Internet: www.walther-praezision.de

