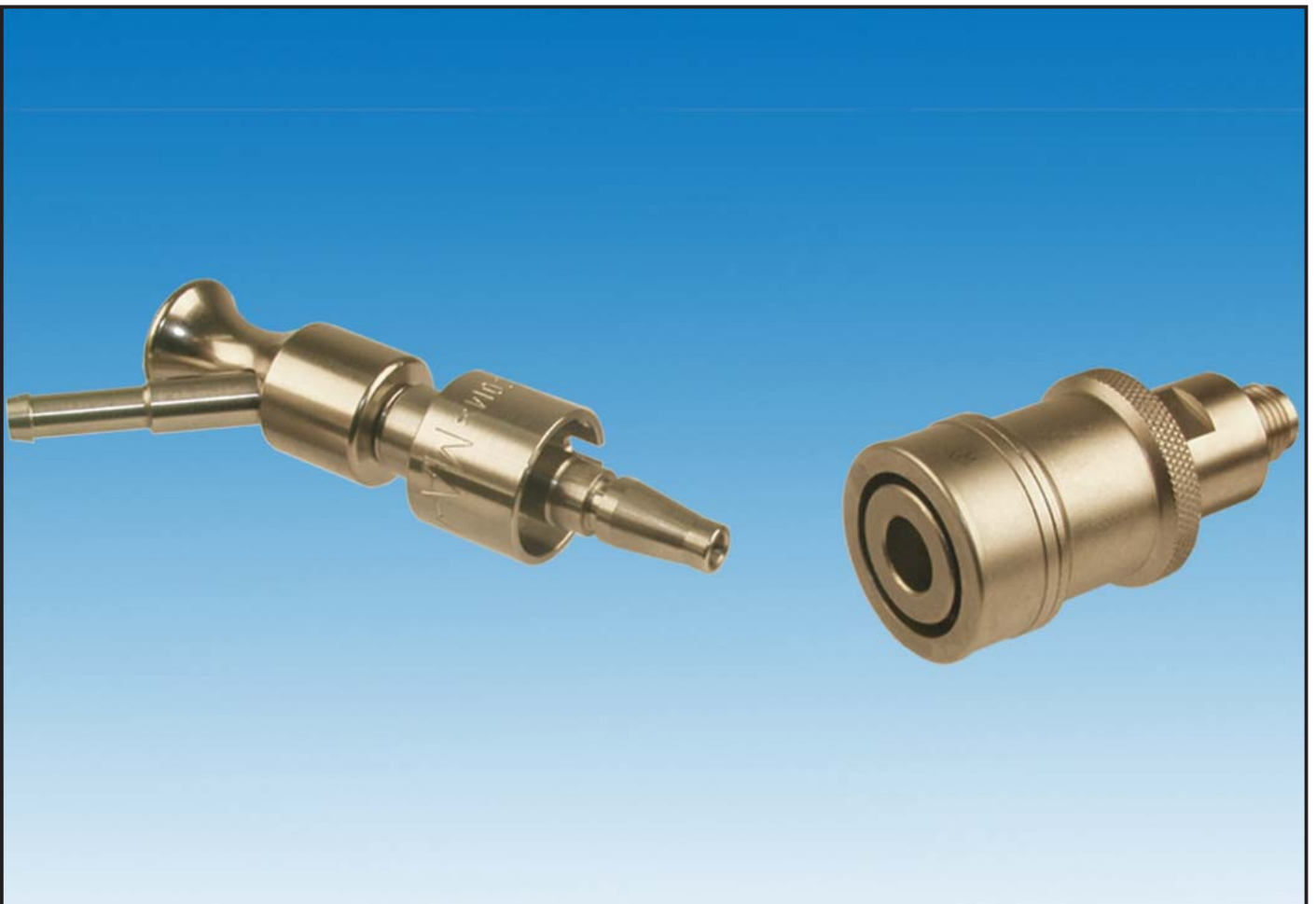


**Medizinische
Gasversorgung**

Medical Gas Supply

BS 5682

Type 89-E06



Medizinische Gasversorgung - BS 5682 - Type 89-E06

Medical Gas Supply - British Standard BS 5682 - Type 89-E06

Beschreibung:

Verschlusskupplung und Winkelstecker mit 45° Schlauchabgang nach BS 5682. Winkelstecker optional mit entlüftendem Rückschlagventil.

Anwendung:

Medizinische Gasversorgung

Technische Daten:

- Nennweite: 6 mm
- Betriebsdruck: max. 35 bar (statisch)
- Werkstoffe: Kupplung aus Messing, chemisch vernickelt; Winkelstecker aus Edelstahl/Aluminium, chemisch vernickelt, entlüftendes Rückschlagventil (Option) aus PVDF

Description:

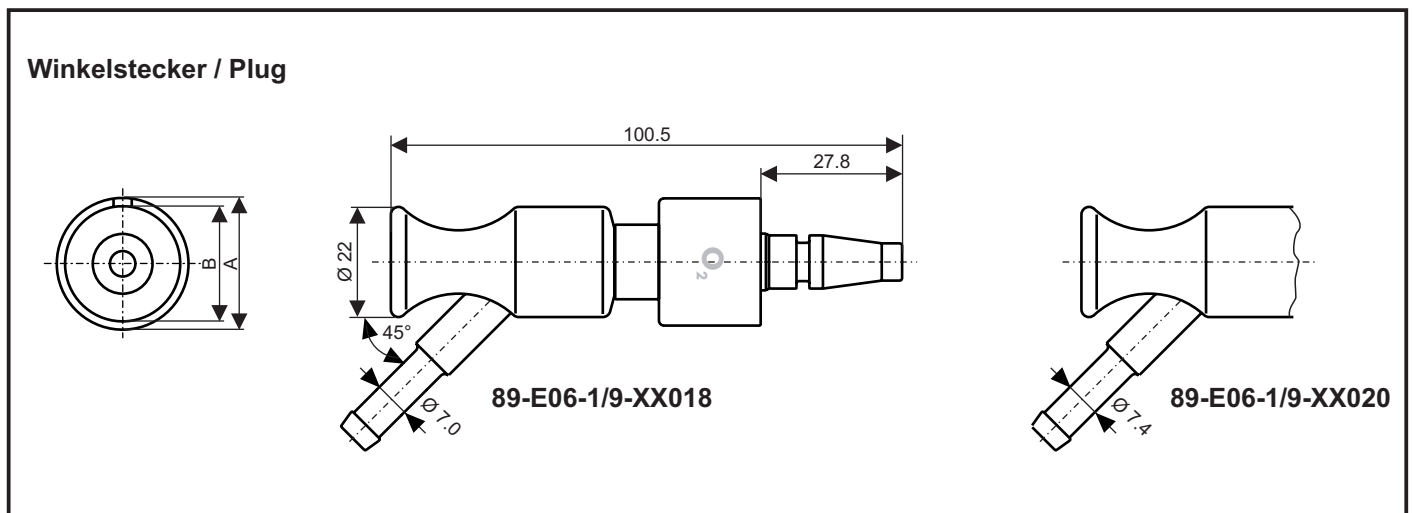
Self-sealing coupling and plug with 45° angled hose connection according to BS 5682. Plug with venting shut-off valve available.

Application:

Medical gas supply

Technical Details:

- Nominal bore: 6 mm
- Working pressure: max. 35 bar (static)
- Materials: Coupling in brass, nickel plated; Plug in stainless steel/Aluminium, nickel plated; venting shut-off valve in PVDF (optional)



Gasart/Gas	AIR	O ₂	N ₂ O	VAC
A	Ø 25,35 ^{+0,1}	Ø 20,57 ^{+0,1}	Ø 23,75 ^{+0,1}	Ø 24,56 ^{+0,1}
B	Ø 22,16 ^{+0,1}	Ø 17,4 ^{+0,1}	Ø 20,57 ^{+0,1}	Ø 21,39 ^{+0,1}

Anschluss Connection	Gasart Gas	Bestell-Nummer mit Rückschlagventil Part number with shut-off valve	Bestell-Nummer ohne Rückschlagventil Part number without shut-off valve
Schlauch Ø 7 mm *) Hose Ø 7 mm *)	Air	89-E06-9-XX018-AAA.-Y12-FF	89-E06-1-XX018-AAA.-Y12-FF
Schlauch Ø 7 mm *) Hose Ø 7 mm *)	O ₂	89-E06-9-XX018-AAA.-Y13-FF	89-E06-1-XX018-AAA.-Y13-FF
Schlauch Ø 7 mm *) Hose Ø 7 mm *)	N ₂ O	89-E06-9-XX018-AAA.-Y14-FF	89-E06-1-XX018-AAA.-Y14-FF
Schlauch Ø 7 mm *) Hose Ø 7 mm *)	VAC	---	89-E06-1-XX018-AAA.-Y15-FF

*) Passend für medizinischen Gasschlauch Ø 6,3 x 3 mm bzw. Ø 6,7 x 3 mm

*) Does fit onto medical hoses Ø 6,3 x 3 mm resp. Ø 6,7 x 3 mm

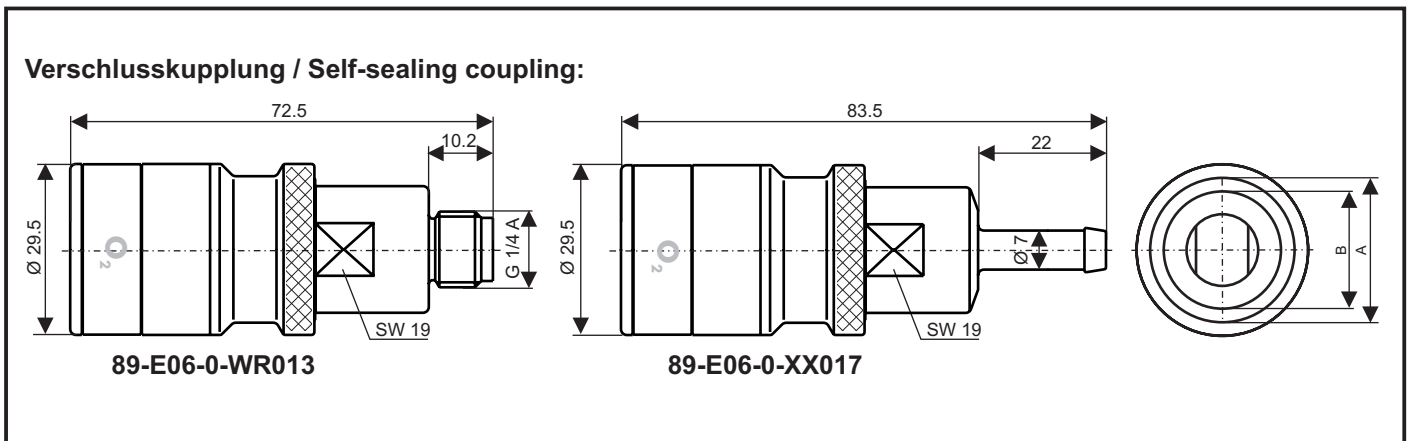
Medizinische Gasversorgung - BS 5682 - Type 89-E06

Medical Gas Supply - British Standard BS 5682 - Type 89-E06

Anschluss Connection	Gasart Gas	Bestell-Nummer mit Rückschlagventil Part number with shut-off valve	Bestell-Nummer ohne Rückschlagventil Part number without shut-off valve
Schlauch Ø 7,4 mm Hose Ø 7,4 mm	Air	89-E06-9-XX020-AAA.-Y12-FF	89-E06-1-XX020-AAA.-Y12-FF
Schlauch Ø 7,4 mm Hose Ø 7,4 mm	O ₂	89-E06-9-XX020-AAA.-Y13-FF	89-E06-1-XX020-AAA.-Y13-FF
Schlauch Ø 7,4 mm Hose Ø 7,4 mm	N ₂ O	89-E06-9-XX020-AAA.-Y14-FF	89-E06-1-XX020-AAA.-Y14-FF
Schlauch Ø 7,4 mm Hose Ø 7,4 mm	VAC	---	89-E06-1-XX020-AAA.-Y15-FF

Farbcodierung nach ISO 32 (Aufkleber) = AAAW
 farbneutral (weiße Schrift auf schwarzem Grund) = AAAH

gas-specific labeling acc. to ISO 32 = AAAW
 white letters on black background = AAAH



Gasart/Gas	AIR	O ₂	N ₂ O	VAC
A	25,7	21	24,2	25
B	22	17	20,4	21,2

Anschluss Connection	Gasart Gas	Bestell-Nummer Verschlusskupplung Part number self-sealing coupling
G 1/4" Außengewinde BSPP 1/4" male	Air	89-E06-0-WR013-AAAB-Y12-FF
G 1/4" Außengewinde BSPP 1/4" male	O ₂	89-E06-0-WR013-AAAB-Y13-FF
G 1/4" Außengewinde BSPP 1/4" male	N ₂ O	89-E06-0-WR013-AAAB-Y14-FF
G 1/4" Außengewinde BSPP 1/4" male	VAC	89-E06-0-WR013-AAAB-Y15-FF
Schlauch Ø 7mm *) Hose Ø 7mm *)	Air	89-E06-0-XX017-AAAB-Y12-FF
Schlauch Ø 7mm *) Hose Ø 7mm *)	O ₂	89-E06-0-XX017-AAAB-Y13-FF
Schlauch Ø 7mm *) Hose Ø 7mm *)	N ₂ O	89-E06-0-XX017-AAAB-Y14-FF
Schlauch Ø 7mm *) Hose Ø 7mm *)	VAC	89-E06-0-XX017-AAAB-Y15-FF

*) Passend für medizinischen Gasschlauch Ø 6,3 x 3 mm bzw. Ø 6,7 x 3 mm
 *) Does fit onto medical hoses Ø 6,3 x 3 mm resp. Ø 6,7 x 3 mm

Sonderausführungen sowie weitere Anschlussvarianten auf Anfrage.
 Additional features and end connections upon request.

Medizinische Gasversorgung - BS 5682 Type 89-E06 Medical Gas Supply - British Standard BS 5682 Type 89-E06



WALTHER PRÄZISION 11/2006 • Änderungen vorbehalten • PB

Neben den Kupplungssystemen nach BS 5682 (Großbritannien) verfügen wir über ein breites Programm an Kupplungssystemen gemäß anderer nationaler Normen, z.B. DIN 13260 (Deutschland), NF S 90-116 (Frankreich), SS 8752430 (Schweden), UNI 9507 (Italien), aber auch Medap, Carbamed oder sonstige Stecksysteme, sowie internationale Normen wie EN 739 (NIST) oder ISO 5359 (DISS) und diverses Zubehör (Feinregulierventile, Y-Verteiler...).

Wenn Sie weitere Informationen wünschen, fordern Sie unsere Prospekte an.

Additionally to the coupling systems according to BS 5682 (Great Britain) we offer a wide range of coupling systems according to different national standards, such as DIN 13260 (Germany), NF S 90-116 (France), SS 8752430 (Sweden), UNI 9507 (Italy) and Medap, Carbamed or other international standards such as EN 739 (NIST) or ISO 5359 (DISS) and additional accessories (flow-valves, manifolds...).

If you need further information please contact us.

WALTHER-PRÄZISION **Carl Kurt Walther GmbH & Co. KG**

Hausadresse / Head office:

Westfalenstraße 2
42781 Haan, Germany

Telefon: +49 (0) 21 29 567-0
Telefax: +49 (0) 21 29 567-450

Postadresse / Postal address:

Postfach 420444
42404 Haan, Germany

eMail: info@walther-praezision.de
Internet: www.walther-praezision.de

